

VECTACO[®] ZELFDRAGENDE HEKWERK NEERKLAPBAAR RECHT, HELLEND, GEBOGEN

NORM

EN ISO 14122-3



montage_hekwerk_neerklapbaar - update : 10-06-2015

VECTACO[®] ZELFDRAGEND HEKWERK NEERKLAPBAAR RECHT, HELLEND, GEBOGEN

DEFINITIE

Het VECTACO[®] neerklapbaar zelfdragend hekwerk is een collectief valbeveiligingssysteem.

Het is de ideale oplossing om daken te beveiligen wanneer het technisch onmogelijk is voort te bouwen op de dakrand of op de betonnen vloerplaat.

Met dit systeem hoeven er geen gaten te worden geboord en afgedicht in het gebouw. Door zijn ontwerp is een snelle en eenvoudige plaatsing mogelijk dankzij de leuningen en tussenleuningen met versmalde uiteinden. De kunststofblokken en opgeklikte zolen zorgen voor een totale bescherming van de waterdichte bedekking.

REGLEMENTERING

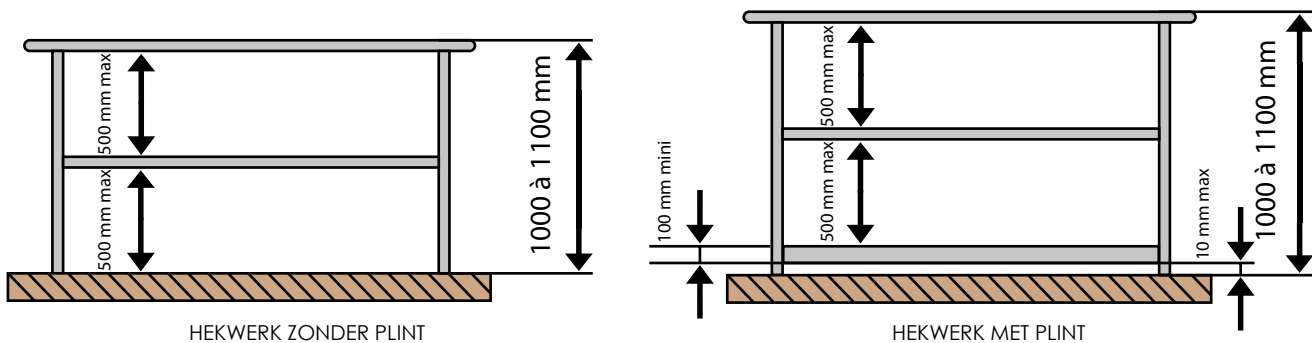
Het VECTACO[®] neerklapbaar zelfdragend hekwerk valt binnen het kader van de norm EN ISO 14122-3 van december 2007, veiligheid van machines - vaste toegangsmiddelen tot machines en industriële installaties - deel 3: trappen, trapladders en hekwerk.

Het VECTACO[®] neerklapbaar zelfdragend hekwerk heeft met succes de statische en dynamische tests en proeven doorstaan die vereist zijn volgens de **normen EN ISO 14122-3**.

Conformiteitsattest VECTACO[®] recht zelfdragend hekwerk, VECTACO[®] hellend zelfdragend hekwerk, VECTACO[®] gebogen zelfdragend hekwerk.

Conformiteitsattest DEKRA nr. AT51108584 / 10 VECTACO[®] zelfdragend hekwerk.

OVERZICHT VAN DE NORMEN



- Er moet een hekwerk worden geplaatst zodra de mogelijke valhoogte groter is dan 500 mm.
- De leuning van het hekwerk moet zich op een hoogte van 1000 mm tot 1100 mm boven het loopoppervlak bevinden.

ALGEMENE VOORSTELLING

VECTACO[®] ZELFDRAGEND HEKWERK

- De vrije ruimte tussen de leuning en de tussenleuning, en tussen de tussenleuning en de plint, mag maximaal 500 mm bedragen.
- Op maximaal 10 mm van het loopniveau en de rand van het platform moet een plint met een hoogte van minimaal 100 mm worden geplaatst.
- **LET OP:** het gebruik van het VECTACO[®] zelfdragend hekwerk impliceert verplicht dat er een steunmuur aanwezig is aan de rand van het terrasdak. Zo niet, dient u contact op te nemen met ons ingenieurbureau.
- De asafstand tussen de stijlen moet worden beperkt tot maximaal 1500 mm.
- **LET OP:** Elke installatie van het VECTACO[®] zelfdragend hekwerk waarbij de maximale asafstand van 1500 mm niet wordt nageleefd, is niet conform.
- Indien de leuning onderbroken wordt, moet de vrije afstand tussen twee segmenten van deze leuning 75 mm tot 120 mm bedragen. Indien de opening groter is, moet een poortje worden geplaatst om de continuïteit van de valbeveiliging van het hekwerk te verzekeren.

OPSLAG

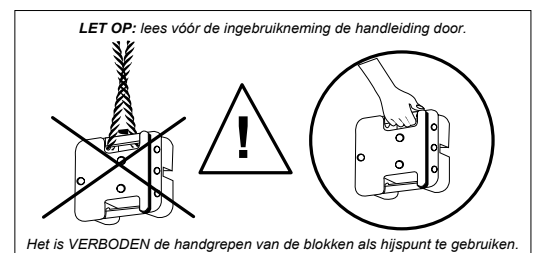
De componenten in onbewerkt aluminium komen in de verpakking in contact met elkaar. Regen die op niet uitgepakte verpakkingen valt, bevordert de oxidatie van deze componenten.

Er kunnen dan vlekken ontstaan op het oppervlak. Deze doen niet af aan de kwaliteit van het aluminium, maar kunnen wel het esthetische aspect van het hekwerk schaden.

Wij adviseren dus de verpakkingen uit te pakken en de componenten los van elkaar te bewaren (geen onderling contact) of de nog intacte verpakkingen beschut en droog op te slaan.

GEbruik - ONDERHOUD

- De persoon die instaat voor de plaatsing van het rechte VECTACO[®] hekwerk, moet een geschoolde werknemer zijn en moet de voorschriften in verband met het werken op hoogte naleven. Zo moet hij zijn veiligheid verzekeren (gebruik van een tijdelijke veiligheidslijn, PBM, hoogwerker enz.).
- De gebruiker moet zich voorafgaand aan het gebruik door middel van een visuele controle ervan vergewissen dat het VECTACO[®] hekwerk geen gebreken vertoont (beschadiging, vervorming enz.).
- Het VECTACO[®] hekwerk vergt geen speciaal onderhoud. Niettemin moet er ten minste eenmaal per jaar een visuele controle worden verricht door een bevoegd persoon.
- Indien het VECTACO[®] hekwerk slecht geplaatst is, beschadigd is of werd gebruikt om een val te stoppen, moet het gebruik ervan onmiddellijk worden stopgezet en mag deze niet meer worden gebruikt voordat een bevoegde persoon na controle en inspectie schriftelijk toelating heeft gegeven voor heringebruikname.
- Indien het product wordt doorverkocht buiten het eerste land van bestemming, is het voor de veiligheid van de gebruiker essentieel dat de doorverkoper de gebruiksaanwijzing meeleverd in de taal van het land waar het product zal worden gebruikt. Deze documenten kunnen u op aanvraag worden geleverd door contact op te nemen met de fabrikant.
- Het VECTACO[®] hekwerk is een vaste collectieve beveiligingsinrichting die door professionals moet worden gebruikt op daken die niet toegankelijk zijn voor het publiek.
- Het gebruik van een VECTACO[®] plint is verplicht indien het dak geen dakrand heeft of deze lager is dan 100 mm.



LET OP

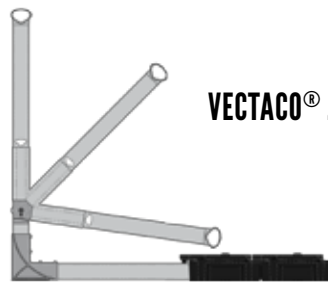
De handgrepen van de ballastblokken zijn ergonomisch ontworpen en mogen in geen geval worden gebruikt als verankerings- of hijspunt.

VECTACO[®] ZELFDRAGEND HEKWERK NEERKLAPBAAR RECHT, HELLEND, GEBOGEN

- Als het VECTACO[®] hekwerk in een verontreinigde industriële, petrochemische, mariene omgeving of in een kustgebied wordt geplaatst, moet zij verplicht een passende oppervlaktebehandeling krijgen, bv. door poederlakken, anodisatie, enz.

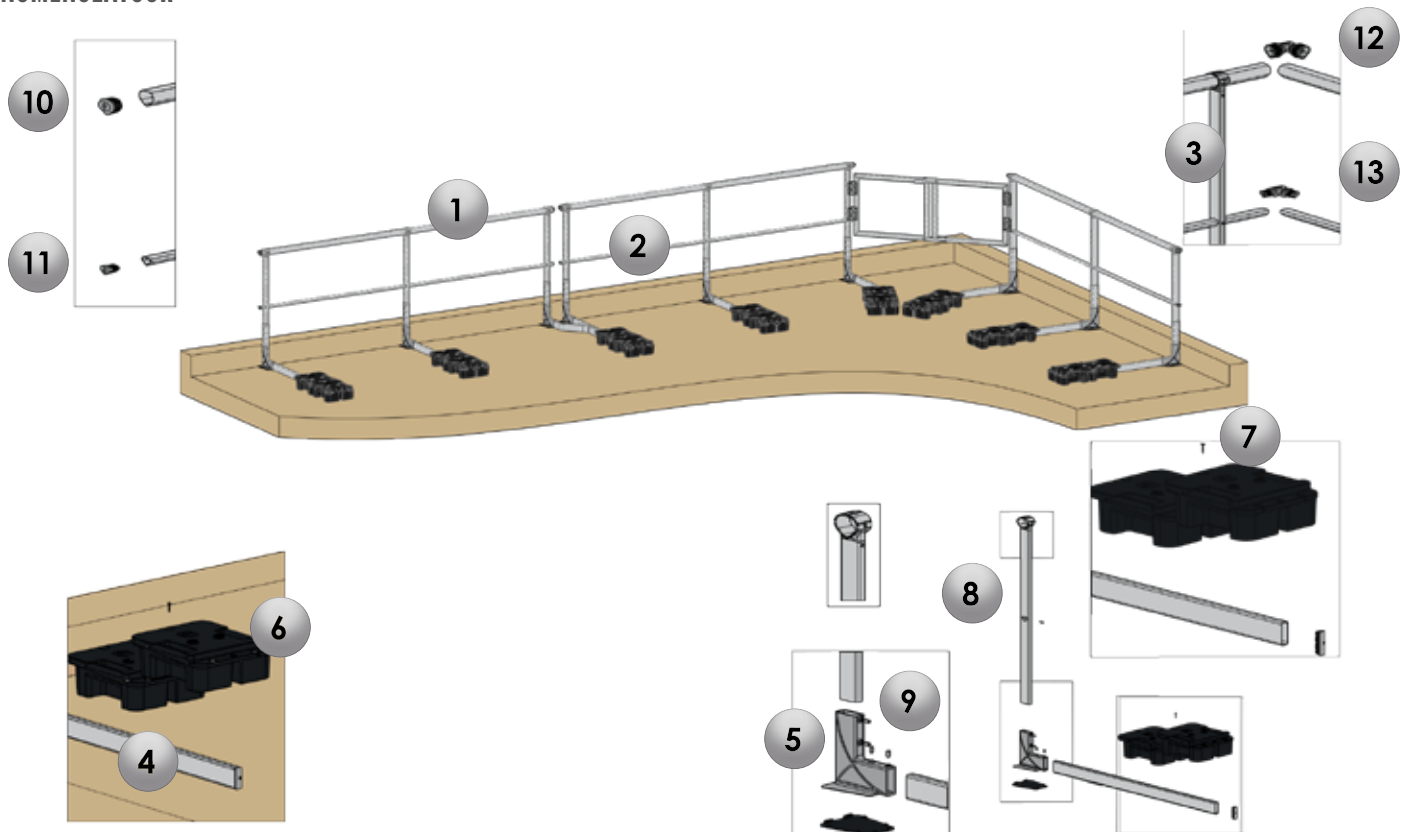
DE VERSCHILLENDE MODELLEN VAN HET VECTACO[®] ZELFDRAGEND HEKWERK NEERKLAPBAAR

MODEL	ZELF-DRAGEND	OPBOUW	VERSCHOVEN OPBOUW	OP DAKRAND	Z-SLOF	OP VLOERPLAAT	OP STEELDECK
LEUNING	-	VA-R1	VAD-R1	VS-R1	VZ-R1	-	
LEUNING + TUSSENLEUNING	VAP-R2	VA-R2	VAD-R2	VS-R2	VZ-R2	VSD-R2	VBA-R2
LEUNING + TUSSENLEUNING + PLINT	VAP-R3	VA-R3	VAD-R3	VS-R3	-	VSD-R3	VBA-R3



VECTACO[®] ZELFDRAGEND HEKWERK NEERKLAPBAAR

NOMENCLATUUR



COMPONENTEN

REF. : 02601

LEUNING MET
VERSMALD
UITEINDE,
LENGTE 3 M



1

REF. : 02918

TUSSENLEUNING
MET VERSMALD
UITEINDE,
LENGTE 3 M



2

REF. : 03360 (RECHT)

RECHTE
STIJL VOOR
ZELFDRAGEN
HEKWERK + T-STUK



3

REF. : 03361 (HELLEND)

REF. : 02915 (GEBOGEN)

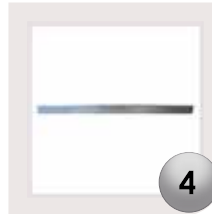
HELLENDE OF
GEBOGEN
STIJL VOOR
ZELFDRAGEN
HEKWERK +
T-STUK



3

REF. : 04027

DRAAGARM
LENGTE 1234 MM
+ DOP



4

REF. : 03675

VOETSTUK
ZELFDRAGEN
HEKWERK
GEOEDERLAKT
+ OPGEKLIKTE
ZOOL



5

REF. : 03468

KUNSTSTOFBLOK
VAN 12,5 KG
(X2 PER
DRAAGARM)



6

REF. : 300363

PERFIX TH/RVS A2
ZELFTAPPENDE
SCHROEF
4.8 X 50



7

REF. : 300834

PERFIX TH/RVS A2
ZELFTAPPENDE
SCHROEF
4.8 X 25



8

REF. : 02912

SCHROEFBUS
M8 X10



9

REF. : 02920

DOP VAN
LEUNING



10

REF. : 02921

DOP VAN
TUSSENLEUNING



11

REF. : 02873

HOEK VAN
LEUNING



12

REF. : 02874

HOEK VAN
TUSSENLEUNING



13

REF. : 02747

PLINT
20 X 100 MM
L : 3000 MM



VECTACO[®] ZELFDRAGEND HEKWERK NEERKLAPBAAR RECHT, HELLEND, GEBOGEN

REF. : 03198

RECHTE
PLINTKOPPELING
+ 4 ZELFTAPPEDE
SCHROEVEN
4,8 X 16



REF. : 03199

PLINTHOEK
+ 8 ZELFTAPPEDE
SCHROEVEN
4,8 X 16



REF. : 02995

MUUREINDSTUK
LEUNING



REF. : 02997

MUUREINDSTUK
TUSSENLEUNING



REF. : L0733905

VERBINDINGSSET
LADDER /
HEKWERK (X2)
UNIVERSEEL
1000 MM



REF. : 03412

BEVESTIGINGS-
BEUGEL VOOR DE
PLINT



REF. : 300832

PERFIX TH/RVS A2
ZELFTAPPEDE
SCHROEF
4.8 X 16



REF. : 02504

Z-VORMIG
GEBOGEN
DRAAGARM
NEERKLAPBAAR
HEKWERK +
SCHROEVEN



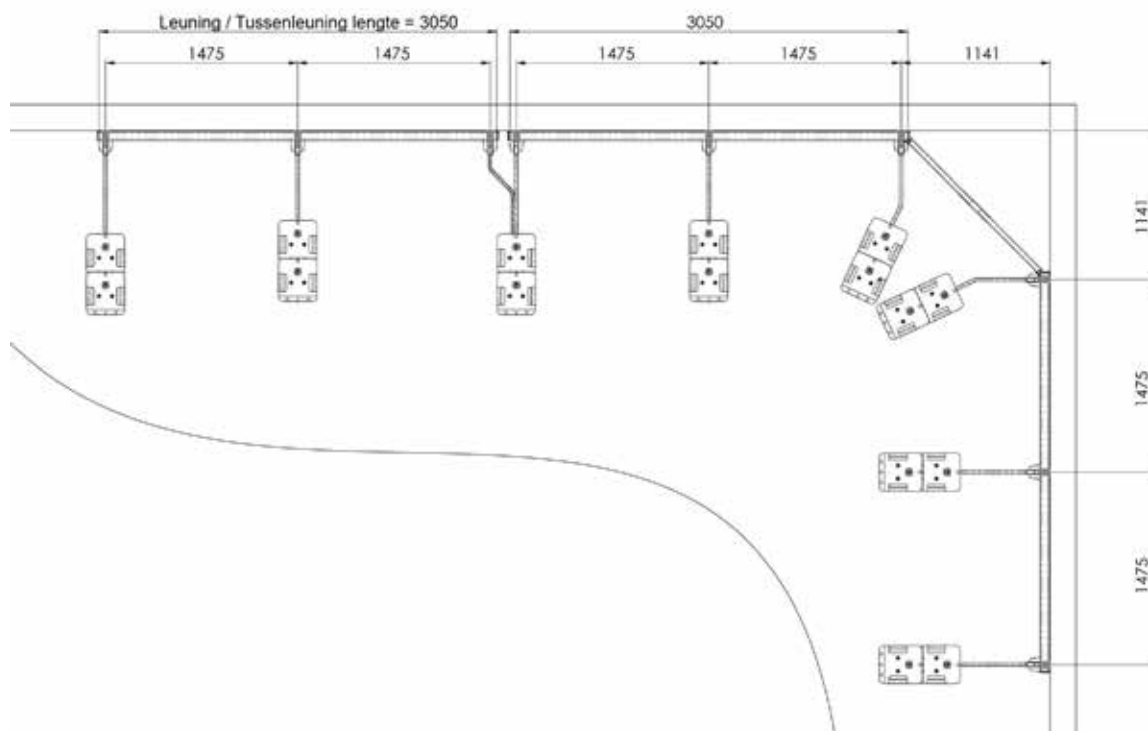
REF. : 02552

HOEKSET
NEERKLAPBAAR
HEKWERK



PLAATSING VAN HET VECTACO[®] NEERKLAPBAAR ZELFDRAGEND HEKWERK (MET HOEKSET)

- Montage van het VECTACO[®] neerklapbaar zelfdragend hekwerk in het rechte gedeelte

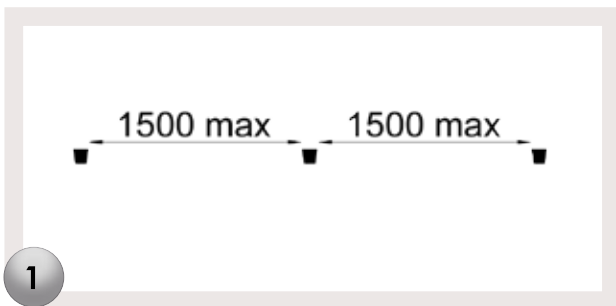
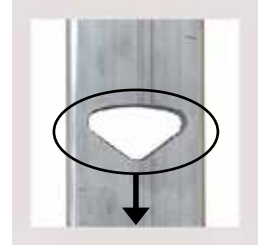


MONTAGEPRINCIPE

Het VECTACO[®] neerklapbaar zelfdragend hekwerk wordt geplaatst in opeenvolgende lengten van 3 m of meer (zie de werktekening die bij bestelling wordt meegeleverd) en hiervoor zijn minimaal twee personen nodig. U kunt best beginnen met de installatie van de hoeksets van het neerklapbaar hekwerk. U dient eveneens de door ons bezorgde werktekening te volgen.

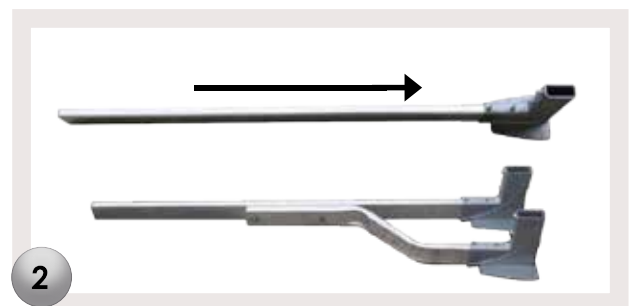
Let op :

Tijdens de plaatsing van de stijlen dient u ervoor te zorgen dat de punt van de driehoek naar onder wijst.



1

Tenzij anders aangegeven op de werktekening, dient u maximaal om de 1500 mm een merkteken af te tekenen en zo nodig het grind te verwijderen. Teken een merkteken af op de voorziene plaatsen voor het voetstuk en het kunststofblok, volgens de werktekening die bij bestelling wordt bezorgd.



2

Bevestig de gebogen draagarm op de draagarm en schroef deze vast. Schuif vervolgens de draagarm in het voetstuk.



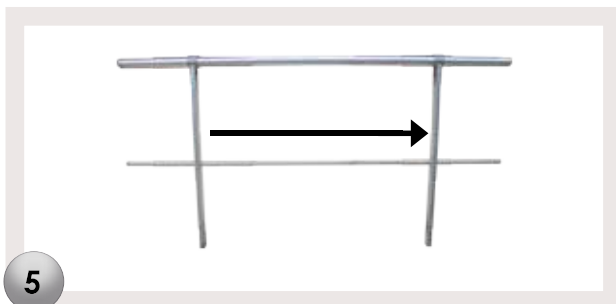
3

Plaats de kunststofblokken op de draagarmen en stel ze af. De buis van de draagarm moet gelijkliggen met het kunststofblok.



4

Plaats de stijl van het neerklapbaar hekwerk (zie nomenclatuur) in het voetstuk. Plaats vervolgens het glijstuk in de stijl.



5

Schuif de leuningen en tussenleuningen in de stijlen. Zorg ervoor dat de stijlen in de juiste richting worden geplaatst.



6

Plaats het geheel in de voetstukken.

MONTAGEPRINCIPE



7

Zet de stijlen verticaal met behulp van een waterpas.



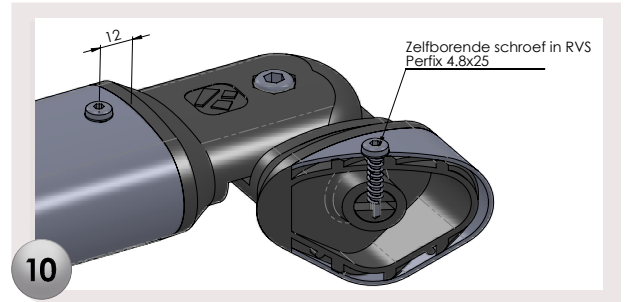
8

Draai de schroeven van de voetstukken en de T-koppelingen vast. Monteer vervolgens de zelftappende schroeven 4,8 x 25 om de tussenleuning te bevestigen.



9

Zodra het hekwerk volledig gemonteerd is, draait u de zelftappende schroef vast zoals hierboven aangeduid.



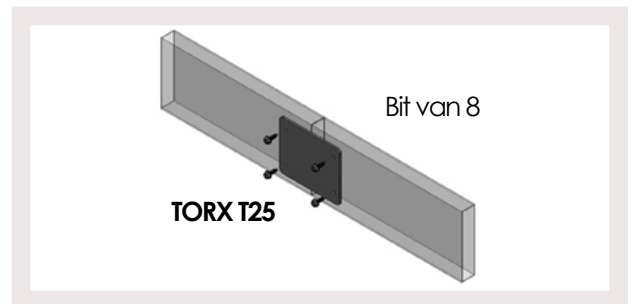
10

Voor de hoeken, schuift u de hoekmoffen in de leuning en tussenleuning. De bevestiging van de hoeken gebeurt met 2 zelftappende schroeven 4,8 x 25 (2 per hoek).

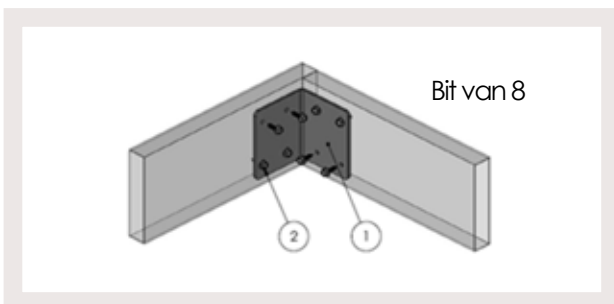
BEVESTIGING VAN DE PLINT



Bevestig de bevestigingsbeugel van de plint met 4 zelftappende schroeven 4.3 x 16.



Verbind de plintelemente met elkaar met behulp van de plintkoppelingen en 4 zelftappende schroeven 4.3 x 16.



In de hoeken bevestigt u de 'plinthoekkoppeling' met behulp van 8 zelftappende schroeven 4.3 x 16 op de plint.

montage_hekwerk_neerklapbaar - update : 10-06-2015