

## VECTACO<sup>®</sup> ZELFDRAGEND HEKWERK RECHT, HELLEND, GEBOGEN

Norm

EN ISO 14122-3



## VECTACO<sup>®</sup> ZELFDRAGEND HEKWERK RECHT, HELLEND, GEBOGEN

### DEFINITIE

Het VECTACO<sup>®</sup> zelfdragend hekwerk is een collectief valbeveiligingssysteem.

Het is de ideale oplossing om daken te beveiligen wanneer het technisch onmogelijk is voort te bouwen op de dakrand of op de betonnen vloerplaat.

Met dit systeem hoeven er geen gaten te worden geboord en afgedicht in het gebouw. Door zijn ontwerp is een snelle en eenvoudige plaatsing mogelijk dankzij de leuning en tussenleuningen met versmalde uiteinden. De kunststofblokken en opgeklikte zolen zorgen voor een totale bescherming van de waterdichte bedekking. Het VECTACO<sup>®</sup> zelfdragend hekwerk is eveneens geschikt voor de beveiliging van lichtkoepels of om werk- of evacuatiezones af te bakenen.

### REGLEMENTERING

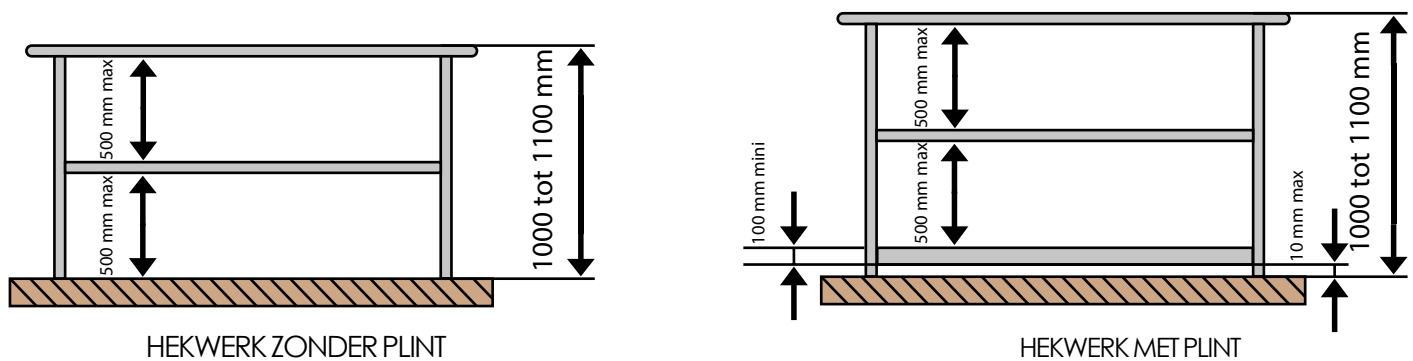
Het VECTACO<sup>®</sup> zelfdragend hekwerk valt binnen het kader van de norm EN ISO 14122-3 van december 2007, veiligheid van machines - vaste toegangsmiddelen tot machines en industriële installaties - deel 3: trappen, trapladders en hekwerk.

Het VECTACO<sup>®</sup> zelfdragend hekwerk heeft met succes de statische en dynamische tests en proeven doorstaan die vereist zijn volgens de normen **EN ISO 14122-3**.

Conformiteitsattest VECTACO<sup>®</sup> recht zelfdragend hekwerk, VECTACO<sup>®</sup> hellend zelfdragend hekwerk, VECTACO<sup>®</sup> gebogen zelfdragend hekwerk.

**Conformiteitsattest DEKRA nr. AT51108584 / 10 VECTACO<sup>®</sup> zelfdragend hekwerk.**

### OVERZICHT VAN DE NORMEN



- Er moet een hekwerk worden geplaatst zodra de mogelijke valhoogte groter is dan 500 mm.
- De leuning van het hekwerk moet zich op een hoogte van 1000 mm tot 1100 mm boven het loopoppervlak bevinden.

## ALGEMENE VOORSTELLING

### VECTACO<sup>®</sup> ZELFDRAGEND HEKWERK

- De vrije ruimte tussen de leuning en de tussenleuning en tussen de tussenleuning en de plint, mag maximaal 500 mm bedragen.
- Op maximaal 10 mm van het looppniveau en de rand van het platform moet een plint met een hoogte van minimaal 100 mm worden geplaatst.
- **LET OP:** het gebruik van het VECTACO<sup>®</sup> zelfdragend hekwerk impliceert verplicht dat er een steunmuur aanwezig is aan de rand van het dak. Zo niet, dient u contact op te nemen met ons ingenieursbureau.
- De asafstand tussen de stijlen moet worden beperkt tot maximaal 1500 mm.
- **LET OP:** Elke installatie van het VECTACO<sup>®</sup> zelfdragend hekwerk waarbij de maximale asafstand van 1500 mm niet wordt nageleefd, is niet conform.
- Indien de leuning onderbroken wordt, moet de vrije afstand tussen twee segmenten van de bovenleuning 75 mm tot 120 mm bedragen. Indien de opening groter is, moet een poortje worden geplaatst om de continuïteit van de valbeveiliging van het hekwerk te verzekeren.

### OPSLAG

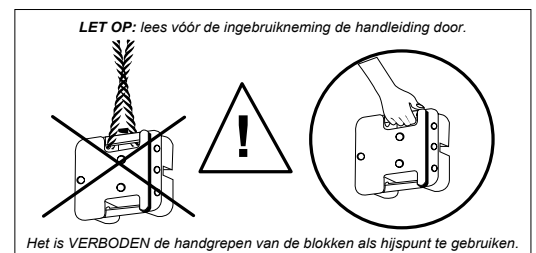
De componenten in onbewerkt aluminium komen in de verpakking in contact met elkaar. Regen die op niet uitgepakte verpakkingen valt, bevordert de oxidatie van deze componenten.

Er kunnen dan vlekken ontstaan op het oppervlak. Deze doen niet af aan de kwaliteit van het aluminium, maar kunnen wel het esthetische aspect van het hekwerk schaden.

Wij adviseren dus de verpakkingen uit te pakken en de componenten los van elkaar te bewaren (geen onderling contact) of de nog intacte verpakkingen beschut en droog op te slaan.

### GEBRUIK - ONDERHOUD

- De persoon die instaat voor de plaatsing van het rechte VECTACO<sup>®</sup> hekwerk, moet een geschoolde werknemer zijn en moet de voorschriften in verband met het werken op hoogte naleven. Zo moet hij zijn veiligheid verzekeren (gebruik van een tijdelijke veiligheidslijn, PBM, hoogwerker enz.).
- De gebruiker moet zich voorafgaand aan het gebruik door middel van een visuele controle ervan vergewissen dat het VECTACO<sup>®</sup> hekwerk geen gebreken vertoont (beschadiging, vervorming enz.).
- Het VECTACO<sup>®</sup> hekwerk vergt geen speciaal onderhoud. Niettemin moet er ten minste eenmaal per jaar een visuele controle worden verricht door een bevoegd persoon.
- Indien het VECTACO<sup>®</sup> hekwerk slecht geplaatst is, beschadigd is of werd gebruikt om een val te stoppen, moet het gebruik ervan onmiddellijk worden stopgezet en mag deze niet meer worden gebruikt voordat een bevoegde persoon na controle en inspectie schriftelijk toelating heeft gegeven voor heringebruikneming.
- Indien het product wordt doorverkocht buiten het eerste land van bestemming, is het voor de veiligheid van de gebruiker essentieel dat de doorverkoper de gebruiksaanwijzing meelevert in de taal van het land waar het product zal worden gebruikt.
- Deze documenten kunnen u op aanvraag worden geleverd door contact op te nemen met de fabrikant.
- Het VECTACO<sup>®</sup> hekwerk is een vaste collectieve beveiligingsinrichting die door professionals moet worden gebruikt op daken die niet toegankelijk zijn voor het publiek.
- Het gebruik van een VECTACO<sup>®</sup> plint is verplicht indien het terras geen dakrand heeft of deze lager is dan 100 mm.



#### LET OP

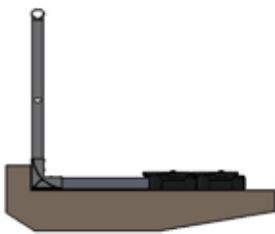
De handgrepen van de ballastblokken zijn ergonomisch ontworpen en mogen in geen geval worden gebruikt als verankerings- of hijspunt.

## VECTACO<sup>®</sup> ZELFDRAGEND HEKWERK RECHT, HELLEND, GEBOGEN

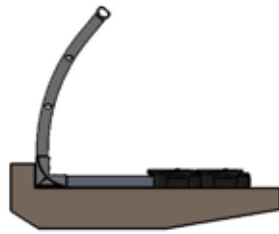
- Als het VECTACO<sup>®</sup> hekwerk in een verontreinigde industriële, petrochemische, mariene omgeving of in een kustgebied wordt geplaatst, moet zij verplicht een passende oppervlaktebehandeling krijgen, bv. door poederlakken, anodisatie, enz.

### DE VERSCHILLENDE MODELLEN VAN HET VECTACO<sup>®</sup> ZELFDRAGEND HEKWERK

MODEL	BOVENLEUNING + TUSSENLEUNING	BOVENLEUNING + TUSSENLEUNING + PLINT
<b>RECHT</b>	VAP-D2	VAP-D3
<b>HELLEND</b>	VAP-i2	VAP-i3
<b>GEBOGEN</b>	VAP-C2	VAP-C3



**VECTACO<sup>®</sup> ZELFDRAGEND HEKWERK RECHT**



**VECTACO<sup>®</sup> ZELFDRAGEND HEKWERK GEBOGEN**

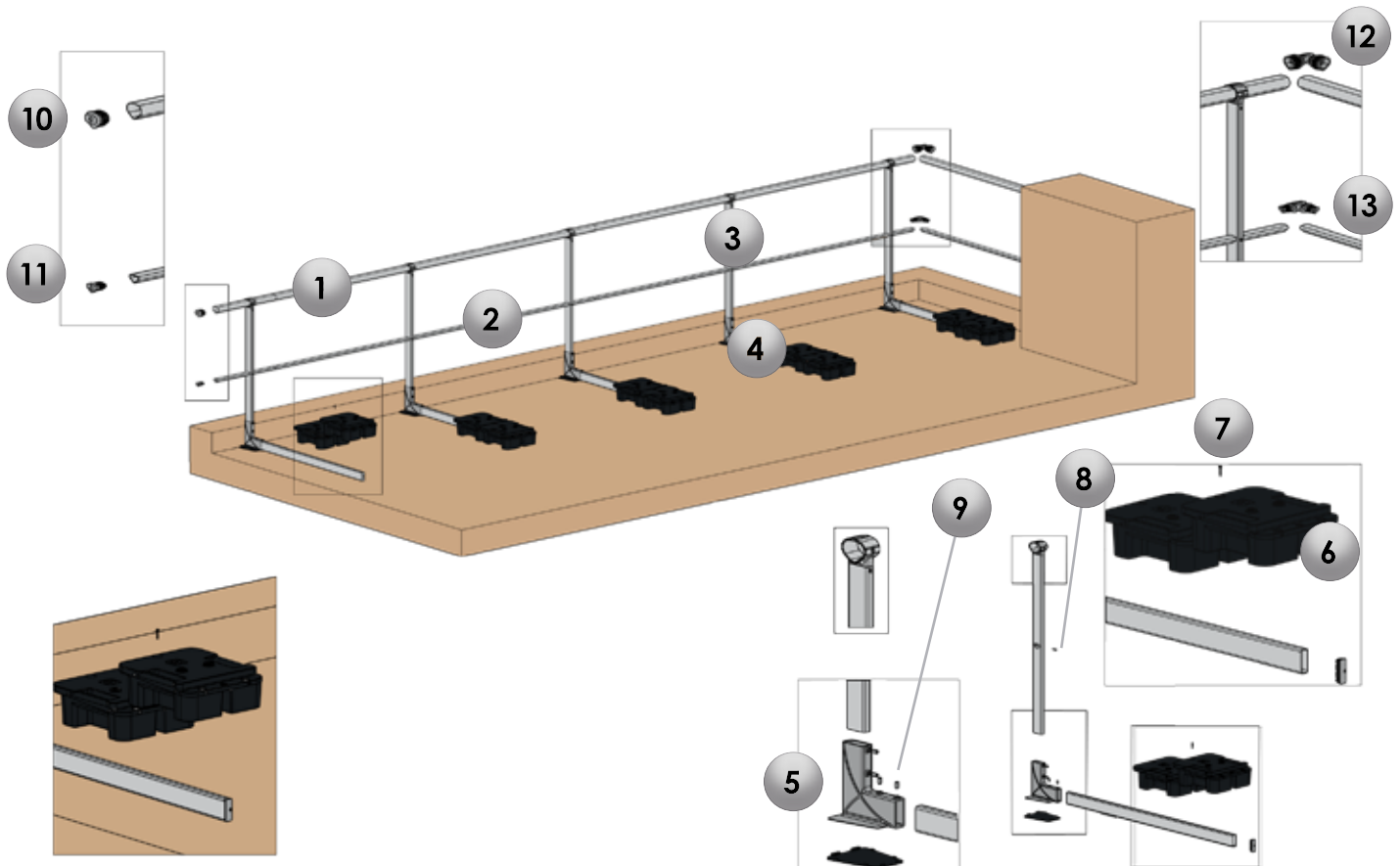


**VECTACO<sup>®</sup> ZELFDRAGEND HEKWERK HELLEND 30°**



**VECTACO<sup>®</sup> ZELFDRAGEND HEKWERK HELLEND 45°**

### NOMENCLATUUR



## COMPONENTEN

REF. : 02601

LEUNING MET  
VERSMALD  
UITEINDE  
LENGTE 3 M



1

REF. : 02918

TUSSENLEUNING  
MET VERSMALD  
UITEINDE,  
LENGTE 3 M



2

REF. : 03360

RECHTE  
STIJL VOOR  
ZELFDRAGEND  
HEKWERK + T-STUK  
(RECHT)



3

REF. : 03361 (HELLEND)

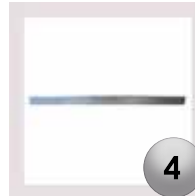
RÉF. : 02915 (GEBOGEN)  
HELLENDE OF  
GEBOGEN  
STIJL VOOR  
ZELFDRAGEND  
HEKWERK  
+ T-STUK



3

REF. : 04027

DRAAGARM  
LENGTE 1234 MM  
+ DOP



4

REF. : 03675

VOETSTUK  
ZELFDRAGEND  
HEKWERK  
GEPOEDERLAKT +  
OPGEKLIKTE ZOO



5

REF. : 03468

KUNSTSTOFBLOK  
VAN 12,5 KG  
(X2 PER  
DRAAGARM)



6

REF. : 300363

PERFIX TH/RVS A2  
ZELFTAPPENDE  
SCHROEF 4.8 X 50



7

REF. : 300834

PERFIX TH/RVS A2  
ZELFTAPPENDE  
SCHROEF 4.8 X 25



8

REF. : 02912

SCHROEFBUS  
M8 X10



9

REF. : 02920

DOP VAN  
LEUNING



10

REF. : 02921

DOP VAN  
TUSSENLEUNING



11

REF. : 02873

HOEK VAN  
LEUNING



12

REF. : 02874

HOEK VAN  
TUSSENLEUNING



13

REF. : 02747

PLINT  
20 X 100 MM  
L : 3000 MM



## COMPONENTEN

REF. : 03198

RECHTE  
PLINTKOPPELING  
+ 4 ZELFTAPPENDE  
SCHROEVEN  
4,8 X 16



REF. : 03199

PLINTHOEK  
+ 8 ZELFTAPPENDE  
SCHROEVEN  
4,8 X 16



REF. : 02995

MUUREINDSTUK  
LEUNING



REF. : 02997

MUUREINDSTUK  
TUSSENLEUNING



REF. : L0733905

VERBINDINGSSET  
LADDER /  
HEKWERK (X2)  
UNIVERSEEL 1000  
MM



REF. : 03412

BEVESTIGINGS-  
BEUGEL VOOR DE  
PLINT



REF. : 300832

PERFIX TH/RVS A2  
ZELFTAPPENDE  
SCHROEF 4.8 X 16



REF. : L0733606

POORTJE H 500 M  
VOOR HEKWERK  
+ GEMONTEERDE  
SCHARNIEREN



REF. : 03189

GEBOGEN  
DRAAGARM 25°  
+ DOP



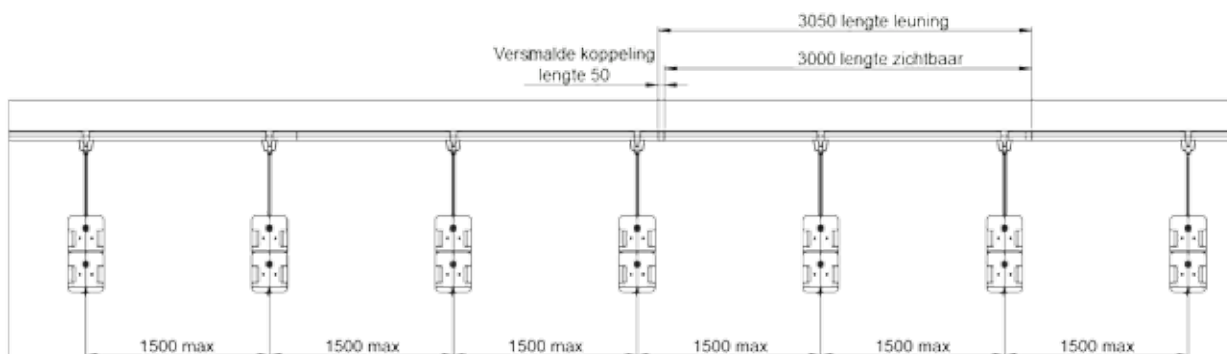
REF. : 0710102

SET POORTJE  
500 MM VOOR  
HELLENDE  
ZELFDRAGENDE  
HEKWERK  
VECTACO<sup>®</sup>

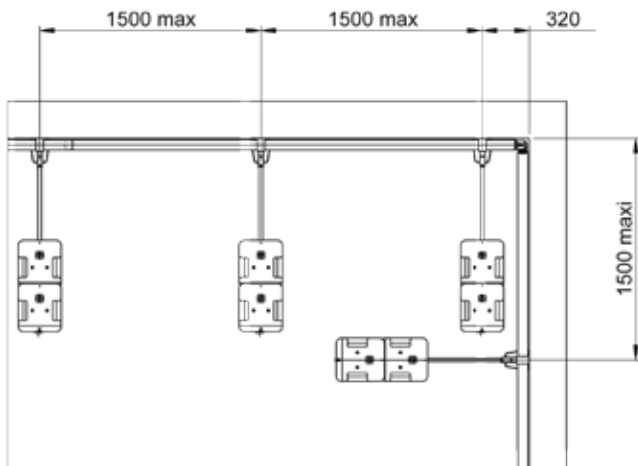


### PLAATSING VAN HET VECTACO<sup>®</sup> ZELFDRAGENDE HEKWERK

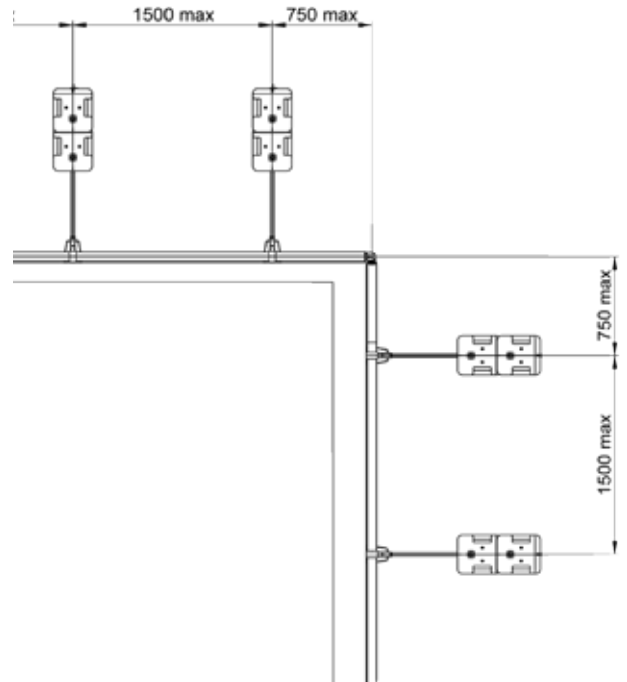
- Montage van het VECTACO<sup>®</sup> zelfdragend hekwerk in het rechte gedeelte



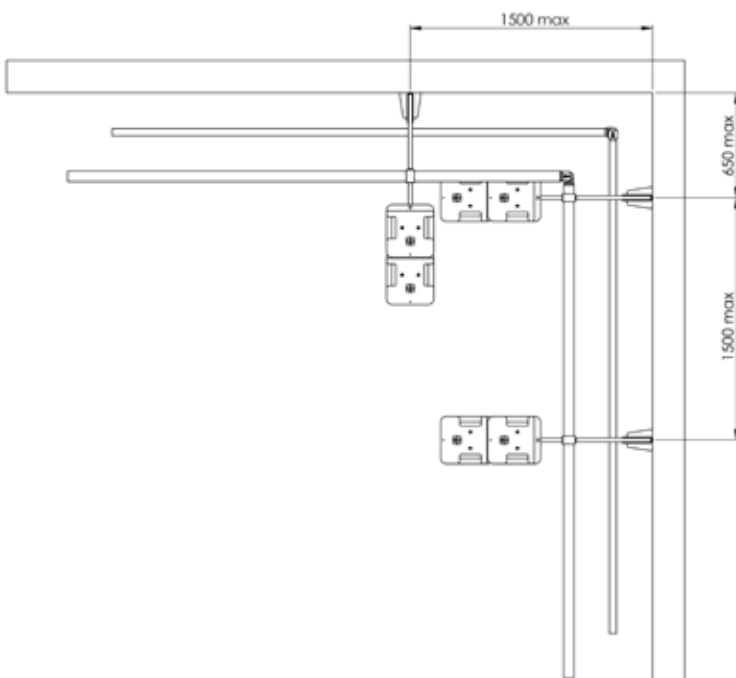
## HOEKEN



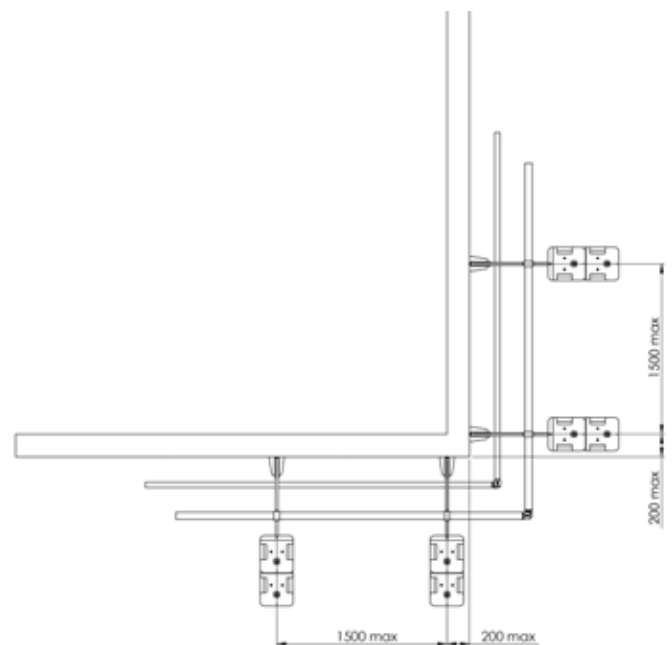
**BINNENHOEK**



**BUITENHOEK**



**ZELFDRAGEND HELLEND - BUITENHOEK**



**ZELFDRAGEND HELLEND - BINNENHOEK**

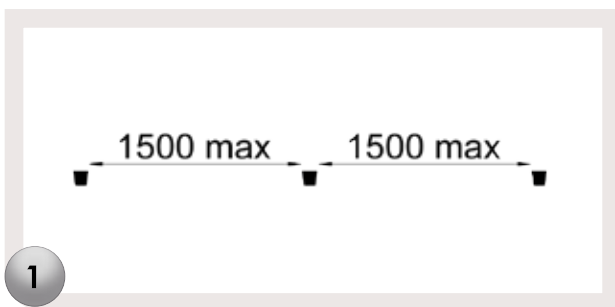
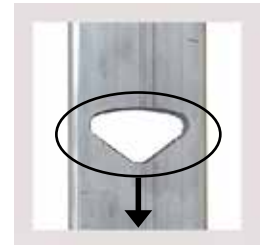
## MONTAGE VECTACO<sup>®</sup> ZELFDRAGEND HEKWERK IN EEN HOEK

### MONTAGEPRINCIPE

Voor de montage van het VECTACO<sup>®</sup> zelfdragend hekwerk zijn minimaal twee personen nodig. Het is best de installatie bij een hoek te beginnen.

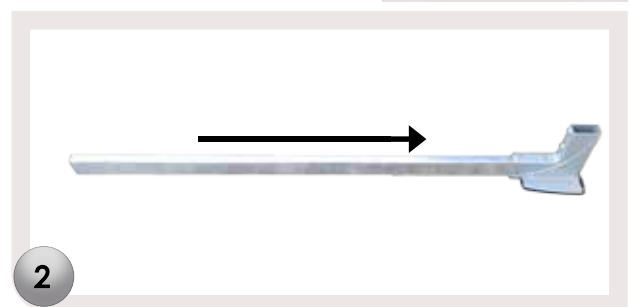
#### Let op :

Tijdens de plaatsing van de stijlen dient u ervoor te zorgen dat de punt van de driehoek naar onder wijst.



1

Teken maximaal om de 1500 mm een merkteken af om voetstukken te plaatsen. Verwijder zo nodig het grind om uw hekwerk te positioneren.



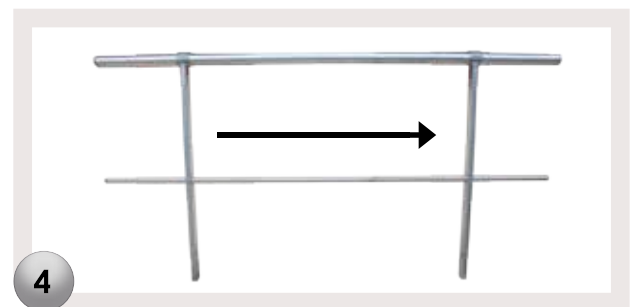
2

Steek de draagarm in het voetstuk.



3

Plaats de kunststofblokken op de draagarmen en stel ze af. De buis van de draagarm moet gelijkliggen met het kunststofblok.



4

Schuif de leuning en tussenleuning in de stijlen. Zorg ervoor dat de stijlen in de juiste richting worden geplaatst.



5

Plaats het geheel in de voetstukken.



6

Zet de stijlen verticaal met behulp van een waterpas.



## VECTACO<sup>®</sup> ZELFDRAGEND HEKWERK RECHT, HELLEND, GEBOGEN



7

Draai de schroeven van de voetstukken en de T-koppelingen aan. Monteer vervolgens de zelftappende schroeven 4,8 x 25 om de tussenleuning te bevestigen.



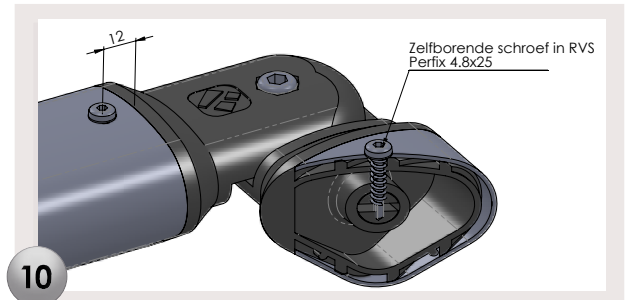
8

Zodra het hekwerk volledig gemonteerd is, draait u de zelftappende schroef 4,8 x 25 vast zoals hierboven aangeduid.



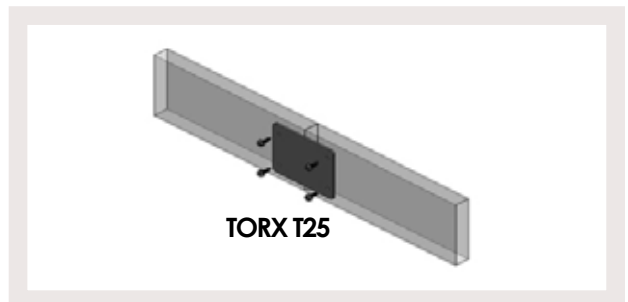
9

Indien u geen muureindstukken hebt, schuift u de doppen in de uiteinden van de bovenleuning en de tussenleuning.



10

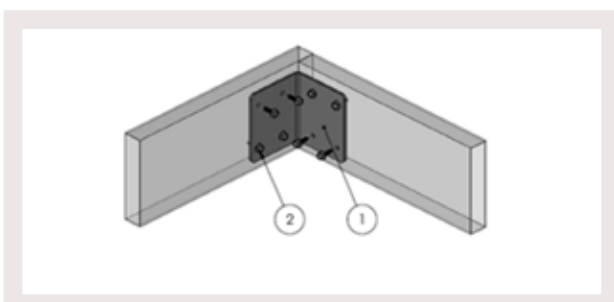
Voor de hoeken, schuift u de hoekmoffen in de leuning en tussenleuning. De bevestiging van de hoeken gebeurt met 2 zelftappende schroeven 4,8 x 25 (2 per hoek).



TORX T25

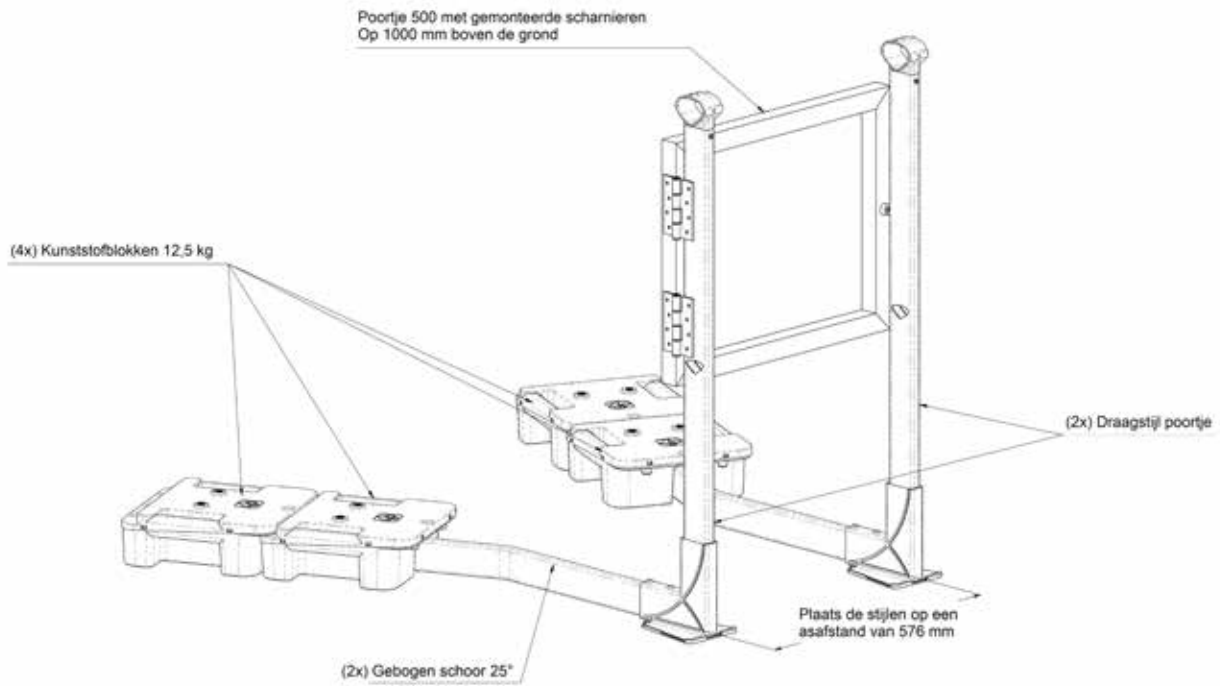
**LET OP:** Plaats de plinthouder tussen het voetstuk en de plint en bevestig hem met behulp van 4 zelftappende schroeven 4,8 x 16.

Verbind de plintelemten met elkaar met behulp van de plintkoppelingen en 4 zelftappende schroeven 4,8 x 16.

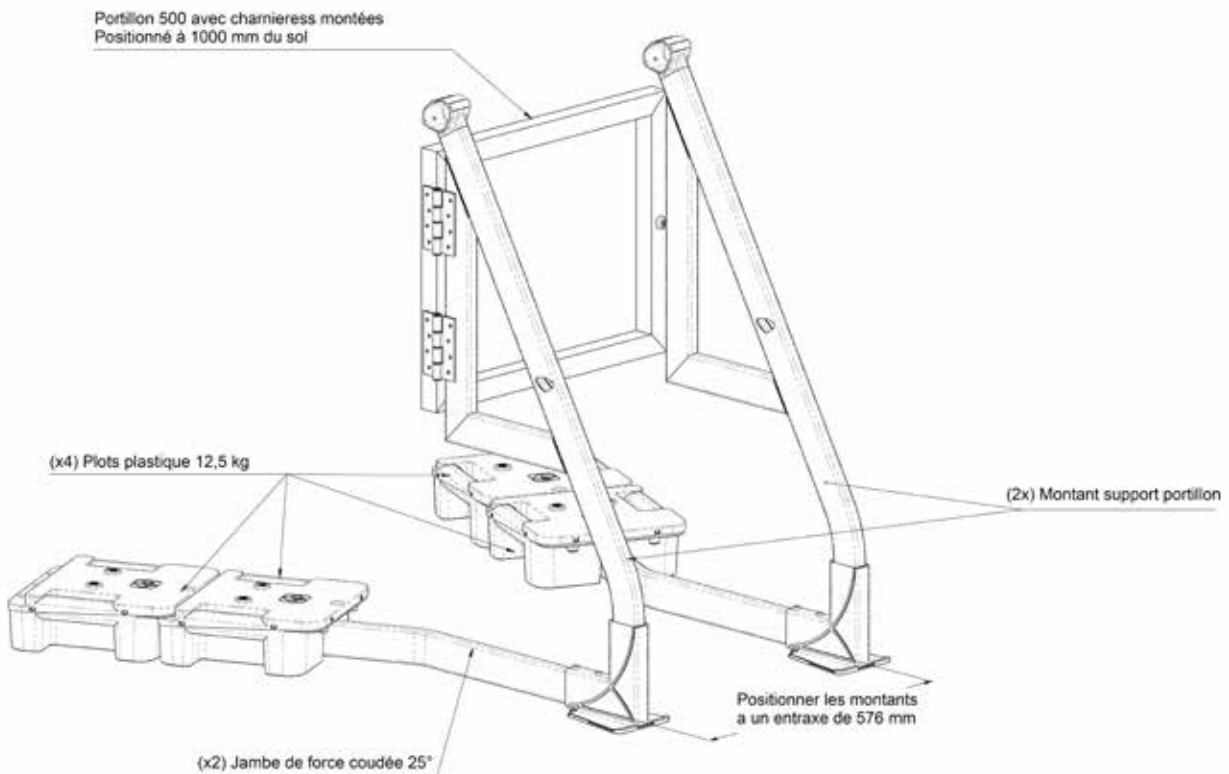


In de hoeken bevestigt u de 'plinthoekkoppeling' met behulp van 8 zelftappende schroeven 4,8 x 16 op de plint.

## BEVESTIGING VAN HET POORTJE



### BEVESTIGING VAN HET POORTJE - ZELFDRAGENDE RECHT



### BEVESTIGING VAN HET POORTJE - ZELFDRAGENDE HELLEND

montage-VECTACO-hekwerk-zelfdragend - update : 09-06-2015