

**Voldoet
aan de norm
EN ISO 14122-3**

SECURIGARD®



**FRENEHARD
& MICHAUX**

De definitieve beveiliging van uw platte daken

De Europese richtlijn bepaalt dat er reeds in de ontwerpfase van een gebouw, middelen moeten worden voorzien om latere interventies te beveiligen, in het bijzonder op het vlak van bescherming tegen vallen vanaf een hoogte. Bovendien geeft ze de voorkeur aan collectieve beveiligingselementen boven individuele beveiligingselementen.



ETANCO®



De Groep **ETANCO**



ETANCO is een Franse onderneming, opgericht in 1952, die complete systemen ontwikkelt, produceert en verkoopt voor 4 productfamilies:

Bevestiging

Schroeven, pluggen, ankers en toebehoren...

Dakoverdekking

Dubbelwandig dakbedekkingssysteem voor nieuwbouw of renovatiewerken.

Veiligheid

Permanente inrichtingen voor bescherming tegen vallen van een hoogte.

Gevel

Draagconstructies en toebehoren voor (geventileerde) gevelbekledingen in nieuwbouw of renovatiewerken.



Europees fabrikant

van bevestigings-
systemen voor :

Dakbedekking

Wandbekleding

Platdak

Veiligheid

Gevel



ETANCO's R & D-afdeling neemt actief deel in de ontwikkeling van veiligheidssystemen voor:

- verminderen van de risico's tegen vallen van een hoogte,
- verbeteren van de werkomstandigheden van de gebruikers door het ontwikkelen van ergonomische en veilige producten.



VESTIGINGEN

De ETANCO groep heeft 1 hoofdkantoor, 5 productie vestigingen en 8 Europese filialen.



ETANCO®



De Groep **FRENEHARD & MICHAUX**

Het familiebedrijf Frénéhard & Michaux vervaardigt metaalproducten voor de bouw sinds 1889. In de loop der jaren verwierf het een sterke reputatie in de verkoop van dakbedekkingsaccessoires (goothaken en leihaken). Via deze activiteit verwierf het bedrijf een ruime knowhow in de verwerking en verzinking van staal.

Vanuit die ervaring ging de onderneming van start met de ontwikkeling van **collectieve beschermingsmiddelen tegen vallen vanaf een hoogte**. Met steigers op **POLYCONSOLE®** consoles, **SECURIGARD®** dakrandbeschermingssystemen voor platte daken en het **SECURIGARD TELECOM®** gamma voor mobiele telefonie-infrastructuren, biedt het valbeveiligingsaanbod een antwoord op alle eisen inzake permanente en tijdelijke collectieve beveiliging.



Frénéhard & Michaux beschikt over een geavanceerde industriële infrastructuur voor de fabricage van alle veiligheidsproducten in St Symphorien des Bruyères in het departement Orne (Frankrijk). Warme verzinking van staal wordt eveneens intern uitgevoerd overeenkomstig de geldende normen.



Het bedrijf staat borg voor de **traceerbaarheid** van al zijn materialen op basis van een systeem waarmee producten kunnen worden afgezonderd en geïdentificeerd van assemblage tot levering. Dankzij deze traceerbaarheid kan productkwaliteit gedurende het volledige fabricageproces opgevolgd worden. Dit is enkel mogelijk met een hoge graad van integratie, van de ontwerpfase tot de productie.

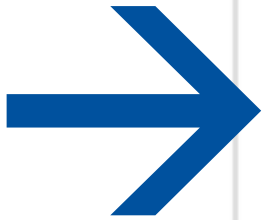
Het behalen van de **ISO 9001 versie 2000** certificering vormt het bewijs dat Frénéhard & Michaux deze kwaliteitsprocedure nauwgezet toepast.



Bewerking van **SECURIGARD®** leuningregels



Verzinking



De wetgeving

De Europese richtlijn, verwerkt in de nationale wetgeving, vereist dat reeds in de ontwerpfase van een gebouw, middelen moeten worden voorzien om personen te beveiligen, in het bijzonder op het vlak van bescherming tegen vallen vanaf een hoogte. Bovendien geeft ze de voorkeur aan collectieve beveiligingselementen boven individuele beveiligingselementen. Het is de verantwoordelijkheid van de gebouweigenaar om veiligheidsuitrustingen op de platte daken te installeren. Hij kan aansprakelijk worden gesteld bij een val.

De wetten met betrekking tot randbeschermingssystemen

Twee richtlijnen (wetten) hebben de voorschriften voor veiligheid op het werk aanzienlijk gewijzigd.

In de **Europese richtlijn 89/391/EEG** worden de werkgevers verplicht te zorgen voor de veiligheid van de werknemers inzake alle met het werk verbonden aspecten. Conform deze richtlijn dient voorrang gegeven te worden aan maatregelen inzake collectieve bescherming boven maatregelen inzake individuele bescherming.

Ten tweede bepaalt de **Europese richtlijn 92/57/EEG** de minimumvoorschriften inzake veiligheid en gezondheid voor tijdelijke en mobiele bouwplaatsen. Ze legt de verantwoordelijkheid vast van elke persoon met betrekking tot veiligheid en legt de verplichting op om te voorzien in de veiligheid en bescherming van werknemers in de bouw.

Zowel in België als in Nederland werden beide richtlijnen (en de eventuele wijzigingen) opgenomen in de nationale wetgeving. Zo bevestigt het **KB** betreffende de tijdelijke of mobiele werkplaatsen, dd. **25 januari 2001** met een wijziging op 19 januari 2005 de in voege treding van de Europese richtlijn 92/57/EEG in België. Het **ARAB** (Algemeen Reglement arbeidsbescherming) heeft het over het voorkomen van een val van hoger dan 2 m en stelt dat voorrang moet worden gegeven aan de collectieve bescherming van personen boven individuele vormen van bescherming.

In relatie tot het onderwerp "Vallen van een hoogte" zijn in Nederland deze richtlijnen terug te vinden in de **Arbowet '98**. Deze wet is een kaderwet, een raamwerk voor nadere regels en bevat dus weinig concrete bepalingen. Specifiek spreken we hier over de **Arbobeleidsregel: 3.16**.

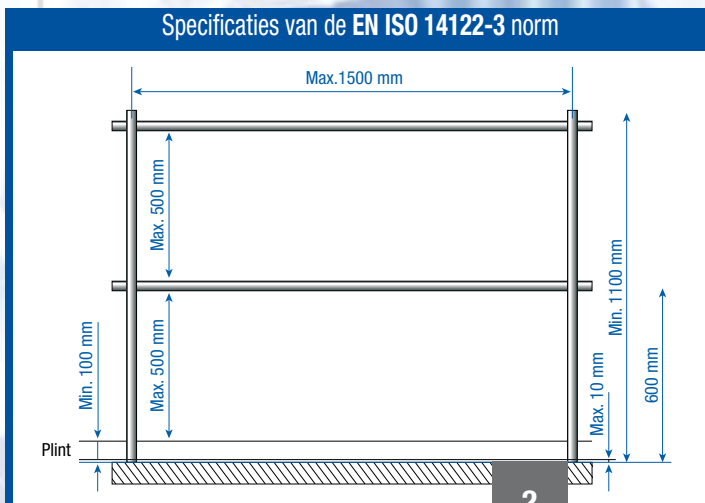
Deze richtlijnen hebben geleid tot het **veiligheids- en gezondheidsplan** (Artikel 2.27 Arbobeleidsregel & Art. 11 KB dd. 25 januari 2001). De klant is nu verplicht om dit dossier op te maken dat voorziet in de essentiële uitrusting voor toegang tot daken en overeenkomstig het uit te voeren werk: werk van korte duur, omvangrijk werk of frequent werk.

De normen die gelden voor randbeschermingssystemen

Definitie : Randbeschermingssystemen: alle elementen die een barrière vormen om werknemers te beschermen tegen het risico op vallen en om voorwerpen tegen te houden. Momenteel zijn volgende normen van toepassing:

- > **EN ISO 14122-3** : Permanente randbeschermingssystemen voor technische toegang, niet toegankelijk voor het publiek.
- > **EN 13374** : Tijdelijke randbeschermingssystemen - Productspecificatie, beproevingsmethoden.

SECURIGARD® randbeschermingssystemen vallen onder het toepassingsveld van de norm 14122-3 in zoverre ze bedoeld zijn ter bescherming van onderhoudswerkzaamheden op platte daken die enkel toegankelijk zijn voor werkzaamheden of onderhoud. Ladders met vaste of mobiele sporten, trappen en brugladders vallen eveneens onder het toepassingsveld van de norm.

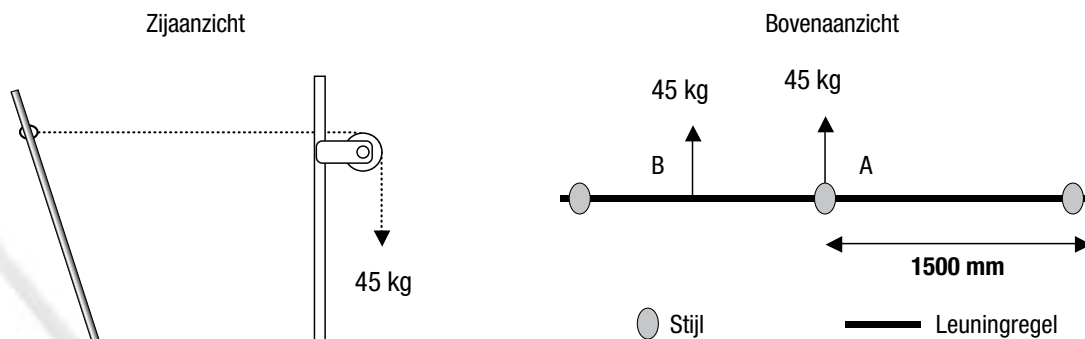


Normen die gelden voor andere producten :

- > **EN ISO 14122-4** : Vaste ladders (met of zonder kooi en (tussen)platformen),
- > **EN 795 A1** : Muurverankeringspunten

→ tests

Statische tests



- A test op de stijl
- B test op de bovenste leuningregel (vrijdragend gedeelte)

In de norm maximaal toegestane doorbuiging is 30 mm in beide gevallen.

Dynamische test

De norm EN ISO 14122-3 voorziet in dynamische tests afhankelijk van het product.

Deze test wordt beschreven in de Franse bijlage van de norm en wordt uitgevoerd op uitdrukkelijk verzoek van de gebruiker.

Een kracht van 180 J, wat overeenstemt met de kracht van een massa van 90 kg met een horizontale snelheid van 2 m/s, wordt uitgeoefend haaks op de stijl ter hoogte van de leuningregel.

Lijst van officiële testrapporten

Al onze materialen werden getest door een onafhankelijk controle instituut, overeenkomstig de geldende normen.

Op verzoek kunnen wij testcertificaten leveren.

De testverslagen kunnen ook gedownload worden vanaf de website: www.securigard.com

Model	Referentie	APAVE Certificaatnummer	Datum
PERITECT®	MLFSGPE01	3071298-6	22/05/03
OVALIC® op Z-voetplaat	MLFSGOV01 / 06	3071298-7	22/05/03
OVALIC® recht op voetplaat	MLFSGOV02	3071298-2	22/05/03
OVALIC® schuin op voetplaat	MLFSGOV03	3071298-3	22/05/03
OVALIC® opbouw, schuin	MLFSGOV04	3071298-4	22/05/03
OVALIC® opbouw, recht	MLFSGOV05	3071298-5	22/05/03
BASTINGAGE® op voetplaat	MLFSGBA02	3071298-8	22/05/03
BASTINGAGE® op Z-voetplaat	MLFSGBA01	3071298-1	22/05/03
STABILIC® recht	MLFSGST01	3120272-1 / 4441901-1	07/07/03 / 20/01/05
STABILIC® schuin	MLFSGST02	3120272-2	07/07/03
STABILIC® gebogen	MLFSGST03	3120272-3	07/07/03

Het **SECURIGARD®** productgamma werd ontwikkeld om te voldoen aan de eisen van installateurs, werknemers in de bouw en bouwheren. Het biedt verschillende voordelen:

Eenvoudige en snelle installatie:

"Het snelst te installeren randbeschermingssysteem op de markt".

Met het oog op een zo kort mogelijke montagetijd op het werk, hebben de leuningregels en hoeken een versmald uiteinde om in elkaar te passen. Het aantal onderdelen en de installatiekosten worden daardoor tot een minimum beperkt.

De randbeschermingssystemen zijn toepasbaar op alle types van dakterrassen en dakranden.

De randbeschermingssystemen kunnen geïnstalleerd worden op stalen of betonnen dakranden, zowel op nieuwe als gerenoveerde gebouwen.

Duurzaamheid

De randbeschermingssystemen voldoen aan norm EN ISO 14122-3. Ze vergen geen specifiek onderhoud en worden 10 jaar gegarandeerd(). Ze zijn door ons verzinkt overeenkomstig de norm EN 1461.*

Esthetisch aangepast aan architectuur.

De randbeschermingssystemen zijn op verzoek leverbaar in RAL-kleuren.

Hoogwaardige bijkomende dienstverlening:

- Een netwerk van erkende installateurs die opgeleid zijn voor de installatie van SECURIGARD® producten overeenkomstig de technische specificaties.
- Op verzoek wordt een plaatsingsplan geleverd op basis van de opmetingen van het platte dak.

** Raadpleeg de algemene garantiev voorwaarden*



Uiterlijk Bevestigingsmethode	Recht	Schuin	Gebogen
Op voetplaat	PERITECT OVALIC	OVALIC	BASTINGAGE
Op Z-voetplaat	PERITECT OVALIC	OVALIC	BASTINGAGE
Opbouw	OVALIC	OVALIC	
Zelfdragend	STABILIC	STABILIC	STABILIC



SECURIGARD®



Randbescherming met Z-voetplaat

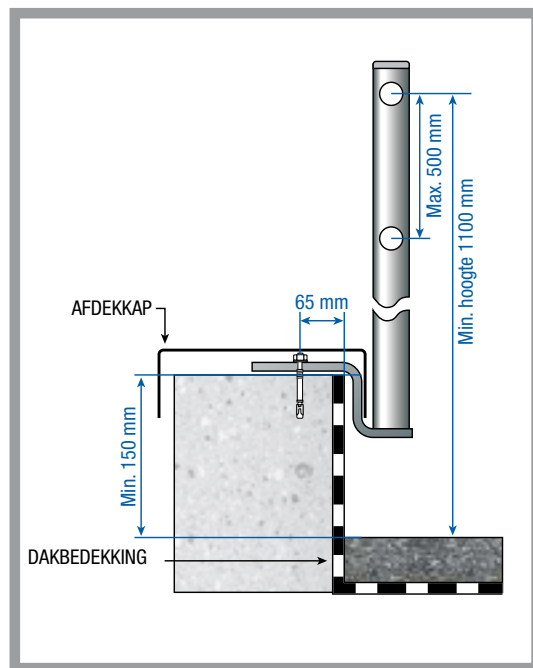
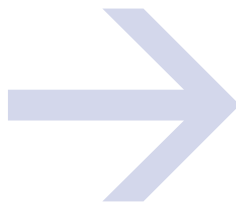


Op een **betonnen dakrand** zonder bars-ten worden de stijlen bevestigd met mecha-nische ankers. Het anker moet op een afstand van minimaal 65 mm van de rand worden aangebracht. De dakrand moet ten minste 150 mm hoog zijn.

In geval van een gebarsten of zwakke dakrand, moet gebruik worden gemaakt van chemische verankering met een maximale diameter van 12 mm. Het type anker wordt bepaald op basis van de aard en de toestand van de ondergrond en de aanbevelingen van de fabrikant.

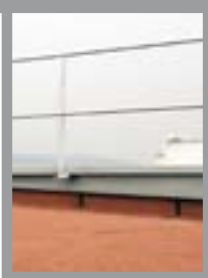
Bevestiging op een Z-voetplaat

Er werden tests uitgevoerd overeenkomstig de procedures vastgelegd in norm **EN ISO 14122-3**. Onder een belasting van **45 daN** worden de zwaarst belaste bevestigingen onderworpen aan een trekkracht van **85 daN** en een afschuifkracht van **31 daN**.



Wij raden het gebruik van een mechanisch anker van volgend type aan:

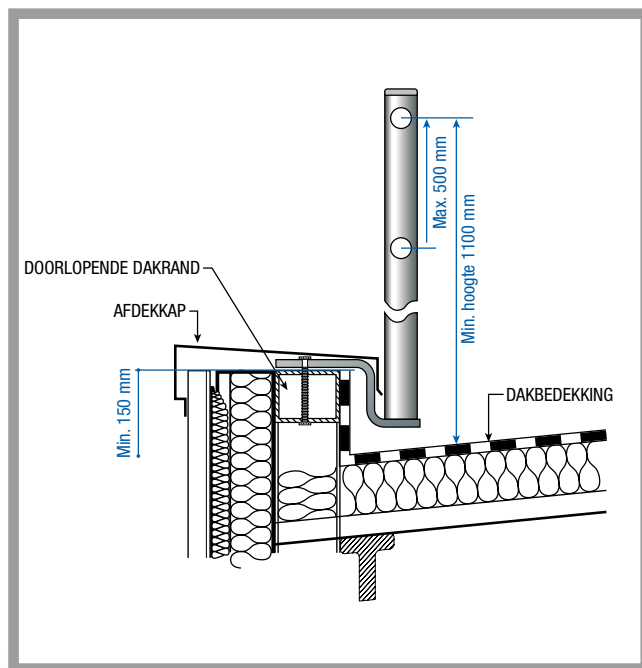
- Expansie anker PFL FM744 M10, verzinkt staal geel gebichromateerd
- of een chemische verankering van het volgende type:
- CHIMFORT + draadstang M10



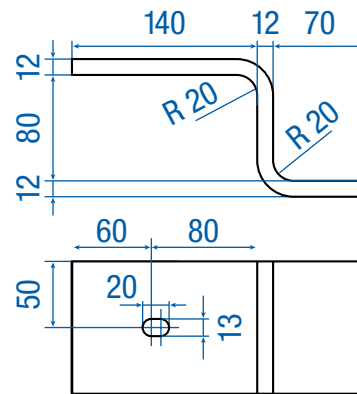
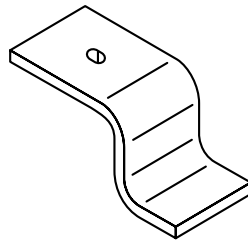
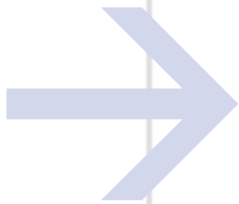
Op een **stalen dakrand** wordt de randbescherming bevestigd met bouten (verzinkte bouten M10).

De dakrand moet ten minste 100 mm breed zijn. (Er kan eventueel een inzetstuk gelast of ingebracht worden; raadpleeg ons voor details).

De sterkte van de dakrand moet gecontroleerd worden om na te gaan of ze de kracht op de randbescherming kan dragen.



De "Z"-voetplaat

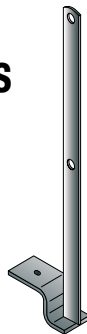
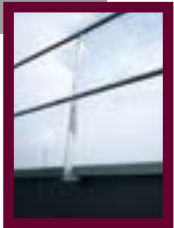


Beschikbare modellen met Z-voetplaten

PERITECT

2 leuningregels

MLFSGPE01 20G
6,6 kg/m'



BASTINGAGE

2 leuningregels

MLFSGBA01 21G
6 kg/m'



OVALIC

Recht

2 leuningregels

MLFSGOV01 21G
5,9 kg/m'



1 leuningregel

MLFSGOV01 11G
4 kg/m'

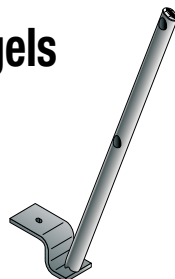


OVALIC

Schuin 20°

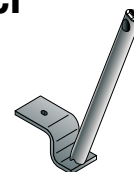
2 leuningregels

MLFSGOV06 21G
6 kg/m'



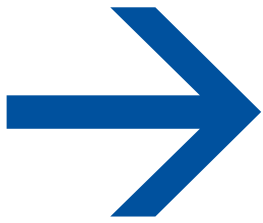
1 leuningregel

MLFSGOV06 11G
4 kg/m'



OVALIC® en BASTINGAGE® stijlen zijn ovale buizen (brede doorsnede 50 mm, smalle doorsnede 30 mm, dikte 2 mm). De PERITECT® stijl is vlak (breedte 60 mm, dikte 6 mm)

De OVALIC® stijl VARIEERT IN HOOGTE afhankelijk van de hoogte van de dakrand.
De PERITECT® en BASTINGAGE® stijlen hebben een STANDAARDHOOGTE voor een dakrand met een hoogte van ten minste 150 mm.



Randbescherming voetplaat

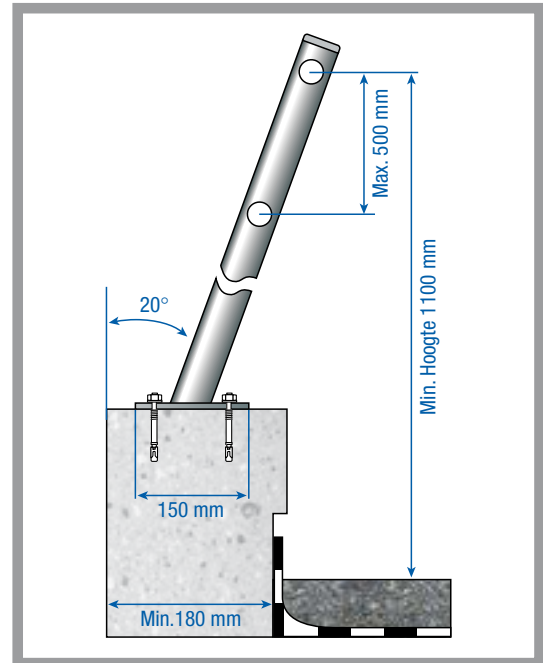
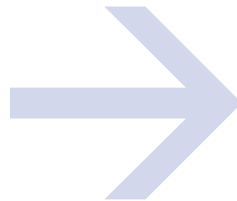
Te bevestigen op de dakrand of rechtstreeks op het beloopbare dakoppervlak



Op een **betonnen dakrand** zonder barsten worden de stijlen bevestigd met mechanische ankers. Het anker moet op een afstand van minimaal 75 mm van de rand worden aangebracht. De dakrand moet ten minste 240 mm breed zijn. In geval van een gebarsten of zwakke dakrand, moet gebruik worden gemaakt van een chemische verankering met een maximale diameter van 12 mm. In dit geval moet de dakrand ten minste 180 mm breed zijn. Het type anker wordt bepaald op basis van de aard en de toestand van de ondergrond en de aanbevelingen van de fabrikant.

Bevestiging op een voetplaat

Er werden tests uitgevoerd overeenkomstig de procedures vastgelegd in norm **EN ISO 14122-3**. Onder een belasting van **45 daN** worden de zwaarst belaste bevestigingen onderworpen aan een trekkracht van **218 daN** en een afschuifkracht van **43 daN**.

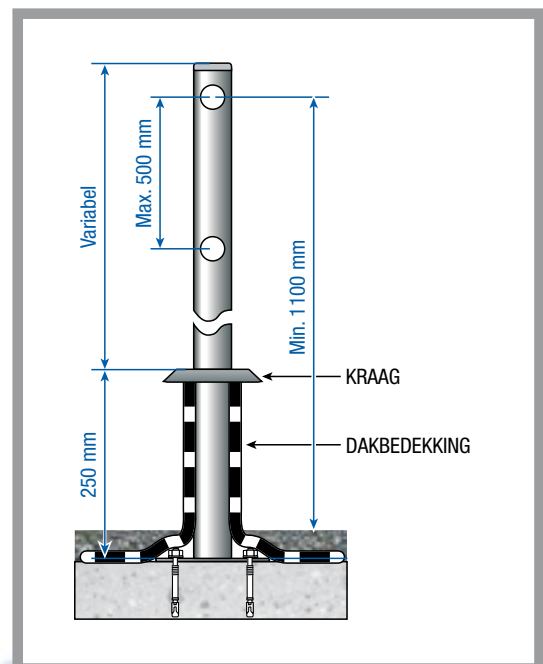


Wij raden het gebruik van mechanische ankers van de volgende types aan:

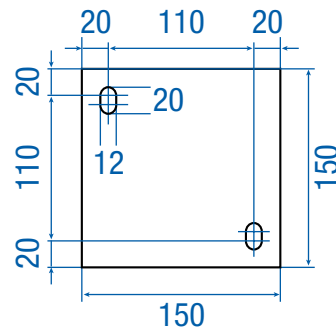
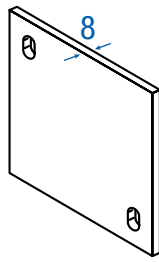
- Doorsteekanker BARACO M10/20x90, verzinkt of roestvrij staal of expansie anker PFL FM744 M10 of een chemische verankering van het volgende type:
- CHIMFORT + draadstang M10

Op een **betonnen (dak)plaat**, wordt voor de bevestiging gebruik gemaakt van twee mechanische ankers. De voetplaat bevindt zich op ten minste 50 mm van de dakrand of de opkant van de dakbedekking. Het type anker wordt bepaald volgens de aard en de toestand van de ondergrond en de aanbeveling van de fabrikant.

Onze randbeschermingssystemen zijn leverbaar met of zonder waterdichtingskraag (meer info op aanvraag).



De voetplaat



Modellen leverbaar met voetplaten

PERITECT

2 leuningregels

MLFSGPE02 20G
6,5 kg/m'



BASTINGAGE

2 leuningregels

MLFSGBA02 21G
5,2 kg/m'



OVALIC

Recht



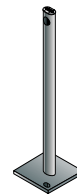
2 leuningregels

MLFSGOV02 21G
5,1 kg/m'



1 leuningregel

MLFSGOV02 11G
2,9 kg/m'



OVALIC

Schuin 20°



2 leuningregels

MLFSGOV03 21G
5,2 kg/m'



1 leuningregel

MLFSGOV03 11G
3 kg/m'



OVALIC® en BASTINGAGE® stijlen zijn ovale buizen (brede doorsnede 50 mm, smalle doorsnede 30 mm, dikte 2 mm). De PERITECT® stijl is vlak (breedte 60 mm, dikte 6 mm)

De OVALIC® stijl **VARIEERT IN HOOGTE** afhankelijk van de hoogte van de dakrand.
De PERITECT® en BASTINGAGE® stijlen hebben een **STANDAARDHOOGTE**.



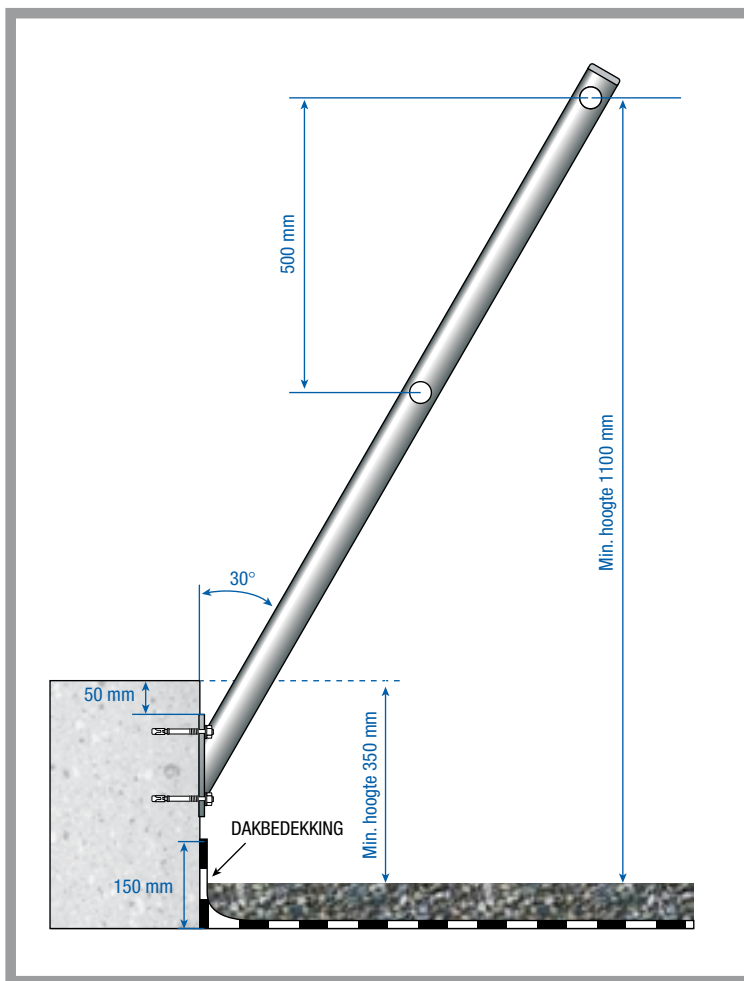
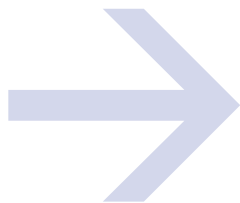
Randbescherming met **voetplaat** (opbouw)

Te gebruiken voor dakranden met een hoogte van meer dan 200 mm of rechtstreeks tegen de gevels.



Op een **betonnen dakrand** zonder barsten worden de stijlen bevestigd met twee mechanische ankers. Het anker moet op een afstand van minimaal 65 mm van de rand worden aangebracht.

In geval van een gebarsten of zwakke dakrand, moet gebruik worden gemaakt van een chemische verankering met een maximale diameter van 12 mm. Het type anker wordt bepaald op basis van de aard en de toestand van de ondergrond en de aanbevelingen van de fabrikant.

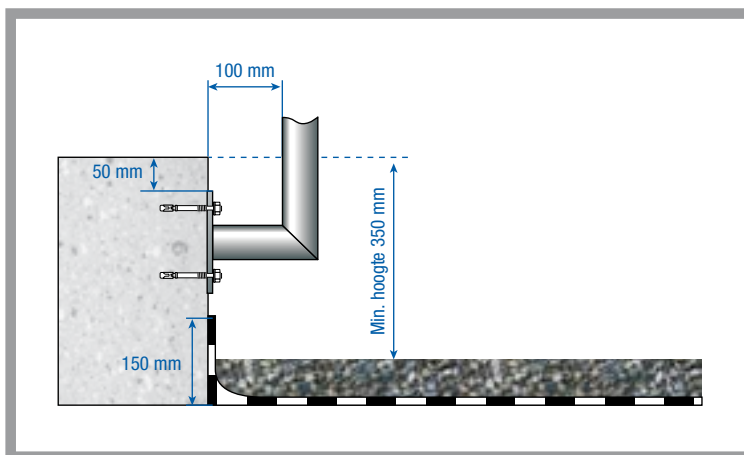
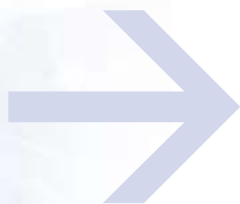


Wij raden het gebruik van mechanische ankers van de volgende types aan:

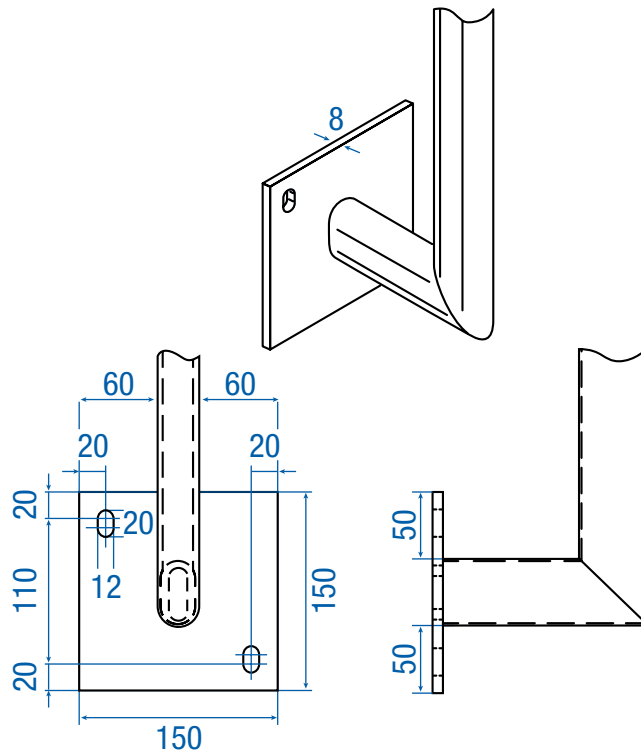
- Doorsteekanker BARACO M10/20x90, verzinkt of roestvrij staal of expansie anker PFL FM744 M10

of een chemische verankering van het volgende type:

- CHIMFORT + draadstang M10



De voetplaat (opbouw)



Beschikbare modellen voor opbouw

OVALIC

Opbouw
Recht



2 leuningregels

MLFSGOV05 21G
4,9 kg/m'



1 leuningregel

MLFSGOV05 11G
3,4 kg/m'



OVALIC

Opbouw
Schuin 30°



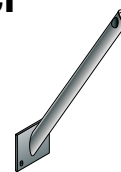
2 leuningregels

MLFSGOV04 21G
4,9 kg/m'

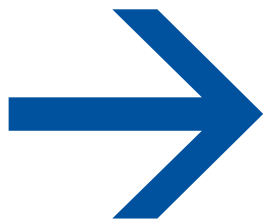


1 leuningregel

MLFSGOV04 11G
3,4 kg/m'



De OVALIC® stijl is een ovale buis (brede doorsnede 50 mm, smalle doorsnede 30 mm, dikte 2 mm).



Zelfdragende randbescherming

BEVEILIGEN ZONDER PERFOREREN VAN DE DAKBEDEKKING

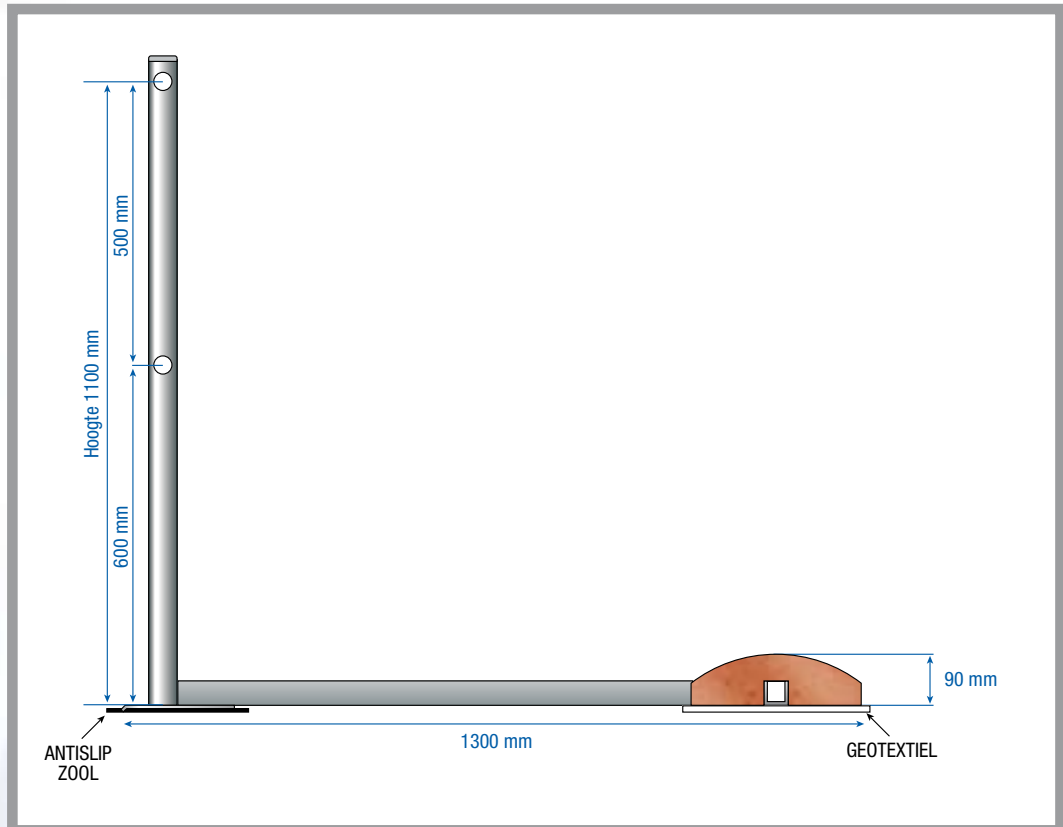


Dit type van randbescherming is aanbevolen wanneer bevestiging op de dakrand of op het dak moeilijk of onmogelijk is. Het is doorgaans bedoeld voor renovatiewerken en wordt rechtstreeks op het beloopbare dakoppervlak geplaatst, waardoor alle problemen in verband met het herstel van de dakbedekking vermeden worden.

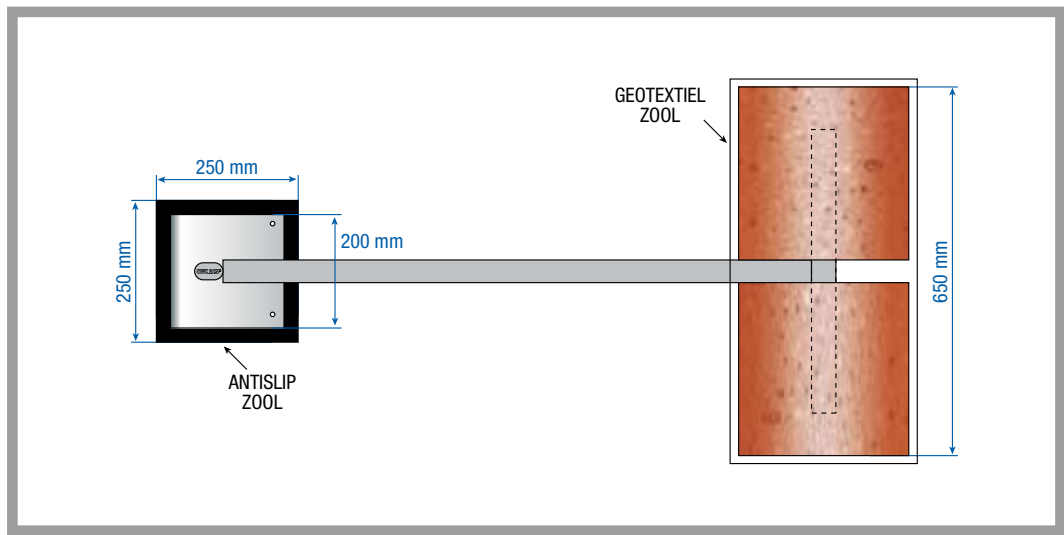
Er hoeven geen gaten te worden geboord in de structuur van het gebouw. Twee betonnen tegengewichten van 15 kg geven STABILITEIT en STEVIGHEID.

Dit type kan ook gebruikt worden als tijdelijke randbescherming.

Er wordt een antislip zool geplaatst onder de voetplaat en een geotextielzool onder de tegengewichten (indien op de dakbedekking geplaatst). Gezien het gewicht van de dakrandbescherming, moet de toepassing van het systeem gecontroleerd worden voor installatie op soepele dakbedekkingen, op stalen dakplaten.



Opgelet : de maximale helling van het dakoppervlak is 10° voor een zelfdragende randbescherming. Daarboven dient een speciale studie te worden uitgevoerd.



Beschikbare zelfdragende modellen

STABILIC

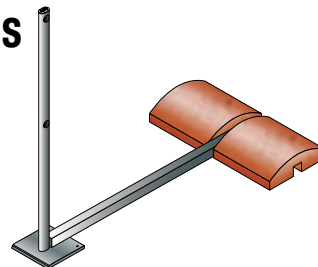
Recht



2 leuningregels

MLFSGST01 21G

29,1 kg/m'



STABILIC

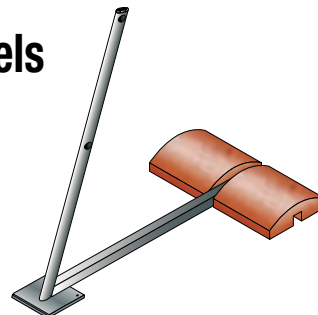
Schuin 20°



2 leuningregels

MLFSGST02 21G

29,2 kg/m'



STABILIC

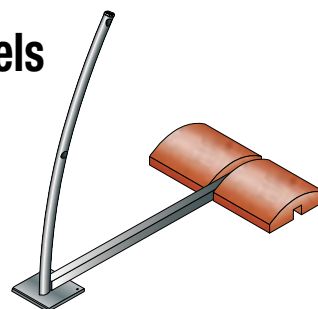
Gebogen



2 leuningregels

MLFSGST03 21G

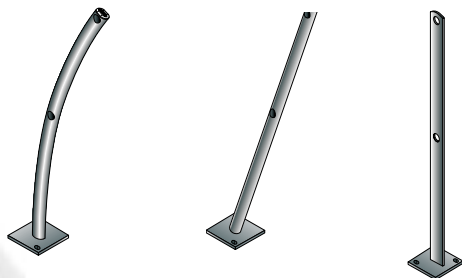
29,2 kg/m'



De **STABILIC**® stijl is een ovale buis (brede doorsnede 50 mm, smalle doorsnede 30 mm, dikte 2 mm). Gezien het gebruik heeft deze een **STANDAARDHOOGTE**.

→ Keuze ankers

Stijl op voetplaat

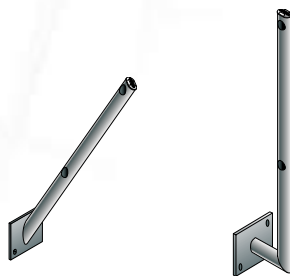


BASTINGAGE

OVALIC

- gebogen stijl op voetplaat
- schuine stijl op voetplaat
- rechte stijl op voetplaat

Stijl op voetplaat opbouw



OVALIC

- schuine stijl, opbouw
- rechte stijl, opbouw

Stijl op Z-voetplaat



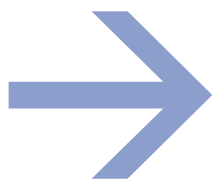
BASTINGAGE

OVALIC

PERITECT

- gebogen stijl op Z-voetplaat
- schuine stijl op Z-voetplaat
- rechte stijl op Z-voetplaat



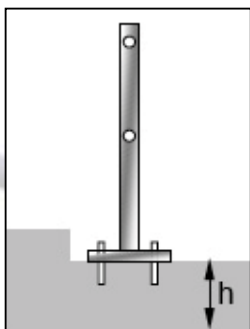
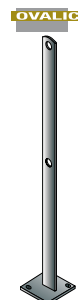


Verankering dakrandbeveiliging op platte daken

OVALIC

rechte stijl op voetplaat

h (mm) dikte van het beton	Kracht op zwaarst belast anker : 329 daN aan 4.48° Beton C20/25	
$100 \leq h \leq 110$	BARACO FM753 M10/20x90	PFL FM744 M10
≥ 110	BARACO FM753 M10/20x90	PFL FM744 M10
	CHIMFORT ATE Draadstang M10, inbrengdiepte 80 mm	



tussenafstand van de stijlen
max. 1500 mm

	PFL FM744 M10 Voorboring 16 mm - diepte 75 mm
	BARACO FM753 M10/20x90 Voorboring 10 mm - diepte 70 mm
	CHIMFORT ATE + Draadstang M10 - klasse 5.8 - Voorboring $\varnothing 12$ mm, diepte 80 mm

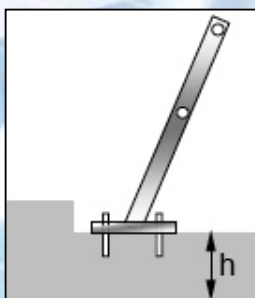
OVALIC

schuine stijl en

BASTINGAGE

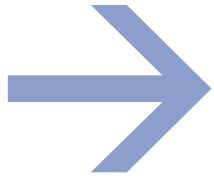
gebogen stijl op voetplaat

h (mm) dikte van het beton	Kracht op zwaarst belast anker : 296 daN aan 1.19° Beton C20/25	
$100 \leq h \leq 110$	BARACO FM753 M10/20x90	PFL FM744 M10
≥ 110	BARACO FM753 M10/20x90	PFL FM744 M10
	CHIMFORT ATE + Draadstang M10 - klasse 5.8 - Voorboring $\varnothing 12$ mm, diepte 80 mm	



tussenafstand van de stijlen
max. 1500 mm

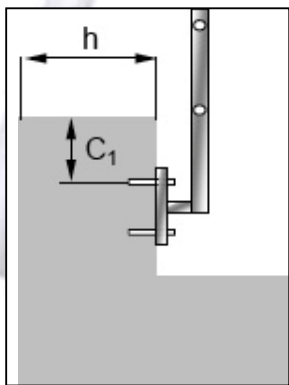
	PFL FM744 M10 Voorboring 16 mm - diepte 75 mm
	BARACO FM753 M10/20x90 Voorboring 10mm - diepte 70 mm
	CHIMFORT ATE + Draadstang M10 - klasse 5.8 - Voorboring $\varnothing 12$ mm, diepte 80 mm



Verankering dakrandbeveiliging op platte daken

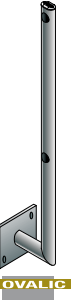
OVALIC

rechte stijl opbouw



tussenafstand van de stijlen
max. 1500 mm

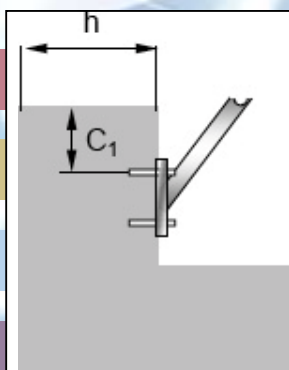
h (mm) dikte van het beton	Kracht op zwaarst belast anker : 206 daN aan 0.53° Beton C20/25	
$100 \leq h \leq 110$	BARACO FM753 M10/20x90 met C1 \geq 75mm	PFL FM744 M10 met C1 \geq 65 mm
≥ 110	BARACO FM753 M10/20x90 met C1 \geq 75mm	PFL FM744 M10 met C1 \geq 65 mm
	CHIMFORT ATE Draadstang M10, inbrengdiepte 80 mm met C1 \geq 65 mm	



	PFL FM744 M10 Voorboring 16 mm - diepte 75 mm
	BARACO FM753 M 10/20x90 Voorboring 10mm - diepte 70 mm
	CHIMFORT ATE + Draadstang M10 - klasse 5.8 Voorboring \varnothing 12 mm, diepte 80 mm

OVALIC

schuine stijl opbouw

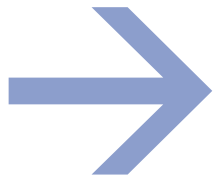


tussenafstand van de stijlen
max. 1500 mm

h (mm) dikte van het beton	Kracht op zwaarst belast anker : 227 daN aan 16.44° Beton C20/25	
$100 \leq h \leq 110$	BARACO FM753 M10/20x90 met C1 \geq 75mm	PFL FM744 M10 met C1 \geq 65 mm
≥ 110	BARACO FM753 M10/20x90 met C1 \geq 75mm	PFL FM744 M10 met C1 \geq 65 mm
	CHIMFORT ATE Draadstang M10, inbrengdiepte 80 mm met C1 \geq 65 mm	



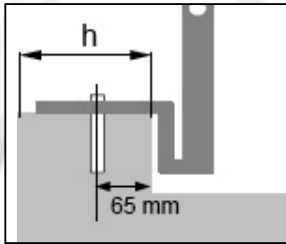
	PFL FM744 M10 Voorboring 16 mm - diepte 75 mm
	BARACO FM753 M 10/20x90 Voorboring 10mm - diepte 70 mm
	CHIMFORT ATE + Draadstang M10 - klasse 5.8 Voorboring \varnothing 12 mm, diepte 80 mm



Verankering dakrandbeveiliging op dakterassen



OVALIC

rechte stijl op Z-voetplaat



tussenafstand van de stijlen
max. 1500 mm

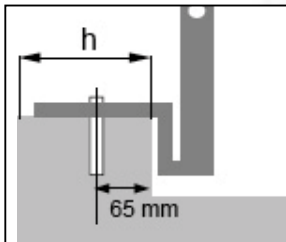
h (mm) dikte van het beton	Kracht op zwaarst belast anker : 206 daN aan 0.53° Beton C20/25	
≥ 120	PFL FM744 M10	CHIMFORT ATE M10 inbrengdiepte 80 mm

	PFL FM744 M10 Voorboring 16 mm - diepte 75 mm
	CHIMFORT ATE + Draadstang M10 - klasse 5.8 Voorboring ø12 mm, diepte 80 mm





PERITECT

rechte stijl op Z-voetplaat



tussenafstand van de stijlen
max. 1500 mm

h (mm) dikte van het beton	Kracht op zwaarst belast anker : 120 daN aan 23.99° Beton C20/25	
≥ 120	PFL FM744 M10	CHIMFORT ATE M10 inbrengdiepte 80 mm

	PFL FM744 M10 Voorboring 16 mm - diepte 75 mm
	CHIMFORT ATE + Draadstang M10 - klasse 5.8 Voorboring ø12 mm, diepte 80 mm

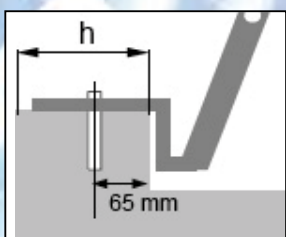


OVALIC

schuine stijl en



BASTINGAGE

gebogen stijl op Z-voetplaat



tussenafstand van de stijlen
max. 1500 mm





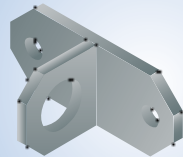
h (mm) dikte van het beton	Kracht op zwaarst belast anker : 189 daN aan 9.97° Beton C20/25	
≥ 120	PFL FM744 M10	CHIMFORT ATE M10 inbrengdiepte 80 mm

	PFL FM744 M10 Voorboring 16 mm - diepte 75 mm
	CHIMFORT ATE + Draadstang M10 - klasse 5.8 Voorboring ø12 mm, diepte 80 mm


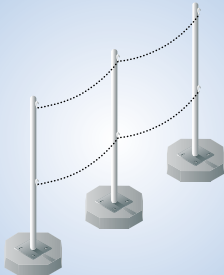




Omschrijving	Referentie	Specificatie	Gewicht in kg	
Leuningregel met één versmald uiteinde, 3 m	MLFSGAC01 01G	Ø 30 mm, dikte 2 mm, lengte 3000 mm, verzinkt staal	4,1	
Leuningregel met 2 rechte uiteinden	MLFSGAC01 03G	Ø 30 mm, dikte 2 mm, variabele ronding of lengte, verzinkt staal		
Verstelbaar hoekelement	MLFSGAC02 01G	Ø 30 mm, dikte 2 mm, verzinkt staal	0,9	
Vast hoekelement	MLFSGAC02 02G	Ø 30 mm, dikte 2 mm, verzinkt staal, 90° hoek	0,7	
Vrij eindstuk	MLFSGAC03 01G	Ø 30 mm, dikte 2 mm, verzinkt staal	1,4	
Muureindstuk	MLFSGAC03 02G	Ø 35, dikte 2 mm, verzinkt staal	0,3	
Plint	MLFSGAC07 01	Hoogte 150 mm (met één vouw), dikte 2 mm, lengte 3000 mm	7	
Plinthoek	MLFSGAC07 02	Hoogte 30 mm, dikte 2 mm	0,03	
Betonnen tegengewicht	MLFSGAC04 01	Oppervlakte basis : 306 x 300 mm Belasting : 1634 Pa	14,8	
Antislip zool	MLFSGAC04 02	250 x 250 mm Onder de Stabilic steunplaat te plaatsen	0,2	
Geotextiel zool	MLFSGAC04 03	700 mm x 350 mm Verpakt per 50 Onder betonnen tegengewicht te plaatsen	0,03	
Afdekkap stijl (ovaal)		Grijs polyethyleen		
Leuningregeldop	MLFSGAC05 01	Zwart polyethyleen (PE)		
RVS/RVS blindklinknagels	1276261 000	Ø 6.40 x 12 mm Verpakt per 250		

→ Toegang en doorgang

Omschrijving	Referentie	Specificatie	Gewicht in kg	
Gewone (brand) ladder	MLFSTE01	Standaardtype, element van 3 meter met 4 bevestigingspunten. De elementen zijn onderling koppelbaar	10 kg/m'	 <p>Voldoet aan de norm EN ISO 14122-4</p>
Kooiladder	MLFSTE02	Ladder in verzinkt staal. Standaardtype, element van 3 meter met 4 bevestigingspunten. Kooiuitgang bovenaan 1,10 meter. Kan afgesloten worden met een zelfsluitend hekje. Aluminium kooi bestaande uit bogen en stijlen die met bouten gemonteerd zijn.	15 kg/m'	 <p>Voldoet aan de norm EN ISO 14122-4</p>
Brugtrap twee treden	MLFSTS01	Brugtrappen met twee of drie treden met twee leuning en plint. Dit product is bedoeld voor gebruik over een lichtstraat van 1000 x 1000. Deze brugtrappen zijn bedoeld voor plaatsing op betonnen sokkel.	80 kg	
Brugtrap drie treden	MLFSTS02		90 kg	 <p>Voldoet aan de norm EN ISO 14122-3</p>
Verzinkte muur verankering	MLFSTD02	Voor veilige installatie van de collectieve beveiligingssytemen. Muurverankering te bevestigen met ankers. Leverbaar in verschillende kleuren en met een tegenplaat voor doorborende bevestiging.	0,75 kg	 <p>Voldoet aan de norm EN 795 A1</p>

→ Toegang en doorgang

Omschrijving	Referentie	Specificatie	Gewicht in kg	
Hekje	MLFSGAC09 03 MLFSGAC09 01 MLFSGAC09 02	Met veer. Twee modellen leverbaar: - Vast - Zelfdragend : LINKS openend RECHTS openend	11 kg	
Verplaatsbare stijlen met 2 kettingrijen	MLFSTB04 02	Omvat: stijl met draagogen voor twee kettingrijen, 1 betonnen voetstuk, 1 beschermzool, bouten, 4 m geel/zwarte ketting	15 kg	
Vrijstaande handgreep	MLFSTE07	Hoogte 1200 mm. In verzinkt staal. Bevestigd met ankers.	4 kg	
Muurhandgreep	MLFSTE11	Lengte 575 mm. Bevestigd met ankers.	2 kg	

Voor niet-standaardafmetingen: neem contact met ons op.

→ Maatwerk

Aangezien daken op gebouwen kunnen verschillen, kan op Etanco een beroep gedaan worden voor maatelementen voor beveiliging of geleiding.

Trappen of loopbruggen: overeenkomstig de geldende normen en aangepast aan de specifieke vereisten van het gebouw.

Beschermroosters voor lichtstraten. In verzinkt staal. Weerstand 1200 joule. Aangepast aan de afmetingen van de structuur. Deze roosters worden aan de binnenzijde van het gebouw bevestigd. Ze worden op maat vervaardigd.

Zelfdragende randbescherming voor de bescherming van lichtstraten. De bescherming kan aan de buitenkant worden aangebracht gebruikmakend van randbeschermingssystemen met ballast.

Uw prijsaanvraag zo gedetailleerd mogelijk formulieren

uw bedrijfsgegevens

E-mail :

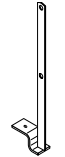





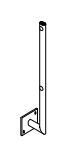
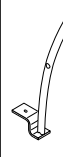




Uw referentie :

Aanvangsdatum project :

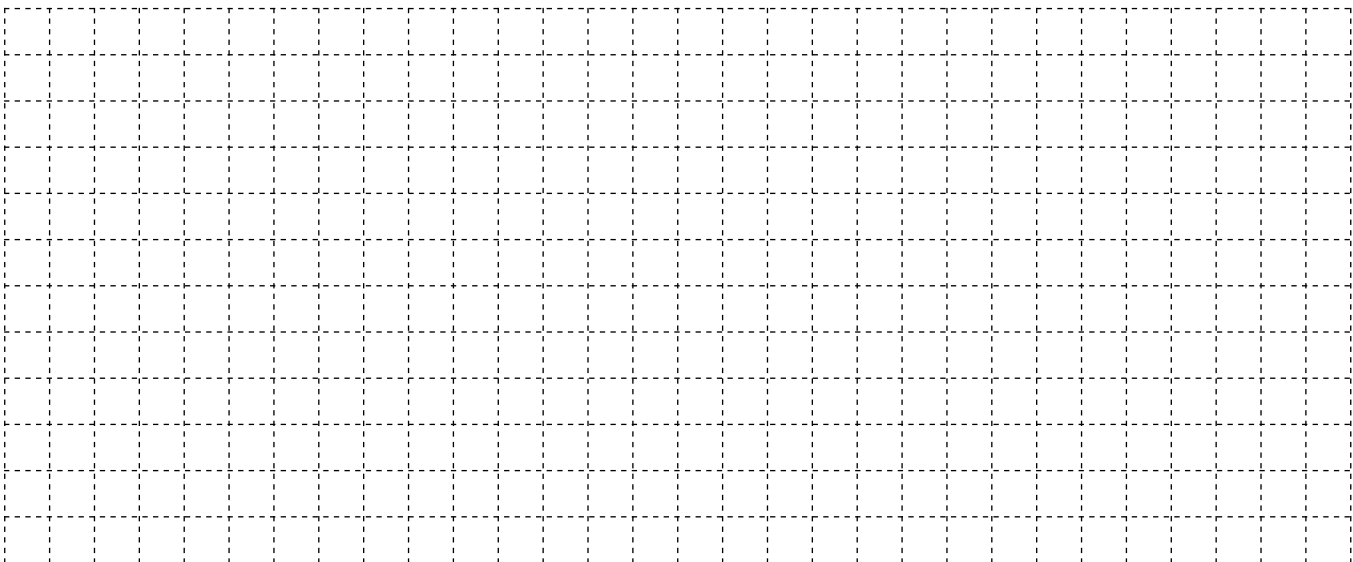
Antwoorddatum op onze offerte :

Plaats project :

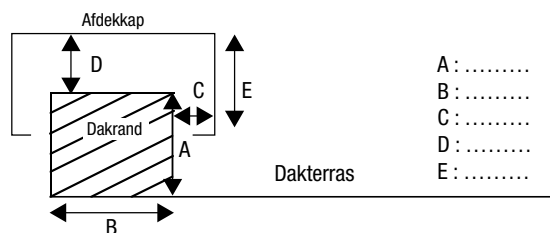
Stijlen (kruis de gewenste stijl aan of vermeld de hoeveelheid indien de gedetailleerde specificaties reeds bekend zijn)

PERITECT®		OVALIC®					BASTINGAGE®		STABILIC®		
Recht op Z voetplaat	Recht op voetplaat	Recht op Z voetplaat	Recht op voetplaat	Schuin op voetplaat	Opbouw schuin	Opbouw recht	Gebogen op Z voetplaat	Gebogen op voetplaat	Recht	Schuin	Gebogen
											
<input type="checkbox"/>	<input type="checkbox"/>	<input type="checkbox"/>	<input type="checkbox"/>	<input type="checkbox"/>	<input type="checkbox"/>	<input type="checkbox"/>	<input type="checkbox"/>	<input type="checkbox"/>	<input type="checkbox"/>	<input type="checkbox"/>	<input type="checkbox"/>

Afwerking
 Warm verzinkt RAL-kleur nr.

Afmetingen terras Aantal strekkende meters: m¹

Dakrand

-
- Beton
-
-
- Staal


Opmerkingen

→ Enkele **Realisaties**

Kantoren



Commerciële gebouwen



Woongebouwen



Onderwijsgebouwen

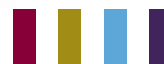


Industriegebouwen



www.etanco.be

www.securigard.com



EXCLUSIEVE VERDELER BENELUX :

ETANCO Benelux NV • Sint-Jansveld 8 • B-2160 WOMMELGEM
Tel 03 354 15 00 • Fax 03 354 11 77 • info@etanco.be

voor Nederland :

ETANCO Nederland • Nassaulaan 13 • NL-2514 JS DEN HAAG
Tel 070 363 95 71 • Fax 070 363 96 27 • info@etanco.nl